



Z. Mielcarek & G. Szymański  
 62-200 GNIEZNO AL. REYMONTA 23  
 TEL/FAX (0-61) 426-54-61  
 NIP 784-00-04-015

## DOKUMENTACJA

Inwestor	Urząd Miasta i Gminy Pobiedziska 62-010 Pobiedziska ul. Tadeusza Kościuszki 4		
Obiekt	Szlak kajakowy z jeziora Biezdruhowskiego w Pobiedziskach przez jeziora Jerzyńskie , Wronczyńskie do jeziora Stęszewsko – Kołatkowskiego w Tucznie		
Stadium	PROJEKT BUDOWLANY		
Rodzaj pracy projektowej	Remont rzeki Głównej w km 25+745 ÷ 26+500 Konserwacja kanału Wronczyńskiego w km 0+000 ÷ 2+960		
Nr umowy ZP-30/2001	Nr arch.	Rok 2001	Egz. 5
	<b>AKWABUD</b> Z. Mielcarek & G. Szymański spółka jawna	Data	Podpis
Opracował	Al. Reymonta 23 62-200 Gniezno		
Projektant			
Główny projektant	mgr inż. Jerzy Kaliski	lipiec 2001	

## Spis treści

1. **Dane ogólne**
  - 1.1. Podstawa opracowania
  - 1.2. Wykozystane materiały
  - 1.3. Uzgodnienia
  
2. **Zakres prac projektowych**
  
3. **Koncepcja rozwiązań projektowych**
  - 3.1. Ogólny opis koncepcji
  - 3.2. Podział na etapy realizacji
  
4. **Infrastruktura towarzysząca**
  - 4.1. Oznakowanie szlaku
  - 4.2. Tablice informacyjne
  - 4.3. Przenoska kajakowa typ „A”
  - 4.4. Przenoska kajakowa typ „B”
  - 4.5. Zagospodarowanie placu biwakowego
  
5. **Stan prawny nieruchomości wzdłuż szlaku kajakowego**
  - 5.1. Odcinek 1
  - 5.2. Odcinek 2
  - 5.3. Odcinek 3
  - 5.4. Odcinek 4
  - 5.5. Odcinek 5
  - 5.6. Odcinek 6
  
6. **Odpisy uzgodnień**
  
7. **Wypisy z rejestru gruntów**
  
8. **Załączniki rysunkowe**

# **Opis techniczny**

## **do projektu szlaku kajakowego z Pobiedzisk do Tuczna**

### **1. Dane ogólne**

#### **1.1. Podstawa opracowania**

Podstawą opracowania jest Umowa nr ZP-30/2001 z dnia 20.03.2001 pomiędzy Urzędem Miasta i Gminy w Pobiedziskach mającym swą siedzibę w Pobiedziskach przy ul. Kościuszki 4 a spółką cywilną AKWABUD mającą swą siedzibę w Gnieźnie przy al. Reymonta 23

#### **1.2. Wykorzystane materiały**

- koncepcja Programowo-Przestrzenna z grudnia 1996 r
- mapy poglądowe 1:10000
- decyzja o warunkach zabudowy i zagospodarowania terenu nr BIR 7331/161/01 z dnia 12.07.2001r
- wizja terenowa własna

#### **1.3. Uzgodnienia**

W trakcie opracowywania dokumentacji dokonano następujących uzgodnień:

- z Wielkopolskim Zarzadem Melioracji i Urządzeń Wodnych w Poznaniu –Inspektorat w Przeźmierowie ul. Budowlanych 8 nr J/EUM-6211/208/01 z dnia 27.06.2001 – uzgodniono zakres prac inwestycyjnych na rzece Głównej i kanale Wronczyńskim na odcinkach przebiegających po trasie szlaku kajakowego.
- z Zarządem Miasta i Gminy w Pobiedziskich – uzgodniono zakres niezbędnych prac inwestycyjnych dla budowy szlaku kajakowego – wyciąg z protokołu nr 145/2001 z dnia 19 czerwca 2001

## 2. Zakres prac projektowych

Zakres prac projektowych jest następujący:

- pomiary geodezyjne
- projekt techniczny-budowlany szlaku kajakowego z podziałem na etapy realizacyjne inwestycji
- projekt remontu rzeki Głównej w km 25+745 – 26+500
- kosztorysy inwestorskie
- kosztorysy „ślepe”
- uzgodnienia niezbędne do realizacji inwestycji

### **3. Koncepcja rozwiązań projektowych**

#### **3.1. Ogólny opis koncepcji**

Teren gminy Pobiedziska obejmuje krainę szczególnie atrakcyjną pod względem przyrodniczym i krajobrazowym, którą należy społeczeństwu przybliżyć poprzez stworzenie warunków sprzyjających rozwoju turystyki pieszej i wodnej.

Naturalny ciąg jezior, począwszy od jeziora Biezdruchowskiego w Pobiedziskach poprzez jeziora Jerzyńskie, Wronczyńskie Duże i Małe, na jeziorze Stęszewskim-Kołatkovskim w Tucznie kończąc, o łącznej długości około 12 km, może stać się dla turystyki wodnej i uprawiania sportów wodnych w pełni dostępnym i bardzo atrakcyjnym, o ile stworzy się na tej trasie szlak kajakowy.

Zakłada się wykonanie szlaku kajakowego, łączącego jezioro Biezdruchowskie w Pobiedziskach z jeziorem Stęszewsko-Kołatkovskim w Tucznie, o długości całkowitej około 11,3km.

Trasa szlaku przebiegać będzie:

- 1) przez jezioro Biezdruchowskie
- 2) odcinek rzeki Głównej – od jeziora Biezdruchowskiego do ujścia Kanału Wronczyńskiego
- 3) odcinek Kanału Wronczyńskiego – od ujścia do rzeki Głównej do jeziora Jerzyńskiego.
- 4) przez jezioro Jerzyńskie
- 5) odcinek Kanału Wronczyńskiego, łączącego jezioro Jerzyńskie z jeziorem Wronczyńskim Małym
- 6) przez jezioro Wronczyńskie Małe połączenia z jeziorem Wronczyńskim Dużym
- 7) przez jezioro Wronczyńskie Duże
- 8) odcinek zabagnionego terenu między jeziorem Wronczyńskim Dużym a jeziorem Stęszewskim Małym
- 9) przez jezioro Stęszewskie Małe i Duże z przejściem w jezioro Kołatkovskie – w miejscowości Tucznie

Na trasę rzeki Głównej przypada odcinek 755 mb

na trasę Kanału Wronczyńskiego odcinek 1552 mb

*razem odcinki 2307mb ~ 2,3km*

Stąd na trasę jeziorową przypadnie  $11,3\text{km} - 2,3\text{ km} = 9,0\text{ km}$

Powierzchnie lustra wody jezior szlaku kajakowego:

- jezioro Biezdruchowskie	49ha
- jezioro Jerzyńskie	35ha
- jeziora Wronczyńskie (Małe i Duże)	58ha
- jezioro Stęszewskie Małe	13ha
- jezioro Stęszewskie Duże	69ha

**Razem: 224ha**

Podstawą proponowanych rozwiązań projektowych są dane , które zarówno w koncepcji programowo-przestrzennej jak i w przedmiotowym opracowaniu zebrano , a dotyczące:

- 1) warunków hydrologicznych rzeki Główna i Kanału Wronczyńskiego
- 2) stanu wody w jeziorach
- 3) stanu technicznego koryta rzeki Główna i Kanału Wronczyńskiego
- 4) budowli hydrotechnicznych i komunikacyjnych występujących na trasie szlaku

Dla szlaku kajakowego decydujące są napełnienia koryt rzeki Głównej i Kanału Wronczyńskiego przepływami niskimi i średnimi.

Z praktycznych doświadczeń wynika , że spływ kajakiem przy dwuosobowym jego obciążeniu może się odbywać przy głębokości wody w cieku nie mniejszej od 20cm.

W regulacyjnym przekroju koryta rzeki Główna , tj. o szerokości dna 3,0m i nachyleniu skarp 1:1,5 , przy spadku dna  $J=0,5\%$  napełnienia koryta wodą są następujące:

- przy przepływie  $SQ = 0,34\text{ m}^3/\text{s}$  napełnienie  $t=0,31\text{m}$
- przy przepływie  $SQ = 0,24\text{ m}^3/\text{s}$  napełnienie  $t=0,25\text{m}$
- przy przepływie  $SQ = 0,15\text{ m}^3/\text{s}$  napełnienie  $t=0,19\text{m}$

Napełnienie koryta rzeki przepływem niskim uniemożliwia spływ kajakiem.

W regulacyjnym przekroju koryta Kanału Wronczyńskiego tj. o szerokości dna 4,0 m. i nachyleniu skarp 1:1,5 przy spadku dna  $0,5\%$  napełnienia koryta wodą są następujące:

- przy przepływie  $SQ = 0,25\text{ m}^3/\text{s}$  napełnienie  $t=0,23\text{m}$
- przy przepływie  $SQ = 0,21\text{ m}^3/\text{s}$  napełnienie  $t=0,20\text{m}$

Napełnienie koryta Kanału przepływem mniejszym od  $SQ_L$  uniemożliwia spływ kajakiem.

Głębokości napełnienia koryta Kanału Wronczyńskiego kształtują się w zależności od napływu wody z własnej zlewni , jednak bardziej pozostają pod wpływem stanów wody w rzece Głównej i stanów wody w jeziorach, przez które kanał przepływa. Odcinek ujściowy-od

ujścia do rzeki Głównej do przepustu pod drogą Pobiedziska –Tuczno, pozostaje pod wpływem stanów wody w rzece, natomiast powyżej przepustu stany w kanale pozostają pod wpływem stanów wody w jeziorach – tj. stanów naturalnych i podpiętrzonych istniejącymi zastawkami.

W związku z powyższym należy stwierdzić że w Kanale Wronczyńskim będą utrzymywały się głębokości pozwalające na spływy kajakowe na odcinku jeziorowym w ciągu całego sezonu, natomiast na odcinku ujściowym przy przepływach mniejszych od  $SQ_I$ , spływ kajakiem będzie niemożliwy.

W przedmiotowym opracowaniu nie przewiduje się regulacji kanału poza ewentualnym oczyszczeniem z wodorostów i odmuleniem jego koryta w ramach robót konserwacyjnych. Szlak kajakowy po trasie Kanału Wronczyńskiego kończy się na przepuście drogowym w km 4+050.

Dalej szlak biegnąć będzie przez jezioro Wronczyńskie (Duże) , Stęszewskie-Kołatkovskie do miejscowości Tuczn.

Jezioro Wronczyńskie od jeziora Stęszewskiego dzieli trudno dostępny , zabagniony teren zalany podpiętrzonymi wodami jeziora Wronczyńskiego do rzędnej terenu 95.07 m. n.p.m.. Głębokość lustra wody na tym odcinku wynosi od 0,4m – 1,5m.

Istniejący kanał jest całkowicie zarośnięty trzcina. Oczyszczenie tego około 300 metrowego odcinka z trzciny i porostów praktycznie połączy jezioro Wronczyńskie z jeziorem Stęszewskim.

Istniejące na rzece i kanale oraz w nasypach drogowych (dzielących jeziora) budowle hydrotechniczne i komunikacyjne stanowią główne utrudnienie w spływie szlakiem kajakowym. Przy tych przeszkodach przewiduje się wykonanie przenosek kajakowych. Przenoski powinny spełniać wymogi dogodnego dopłynięcia do nich, bezpiecznego wysiadania z kajaku i bezkolizyjnego wyniesienia kajaku na brzeg. W proponowanym rozwiązaniu projektowym przenoska kajakowa jest budowla ziemną , umocnioną ubezpieczeniem palisadowym, podpierającym rampę wyładowczą. Rampę należy umocnić kratą trawnikową z PCV.

W przedmiotowej dokumentacji przedstawiono przekroje przenoski, sytuowanej na brzegu rzeki czy kanału i przenoski sytuowanej na brzegu jeziora.

Na trasie projektowanego szlaku kajakowego istnieje aktualnie osiem budowli hydrotechnicznych i komunikacyjnych , przy których należy wykonać przenoski kajakowe.

W przedmiotowym opracowaniu proponuje się likwidację nieczynnego przepustu w km 25+855 rzeki Głównej oraz prowizorycznego przepustu w km 26+255.

W km 26+255 po likwidacji kopalni kruszywa proponuje się przywrócenie stanu pierwotnego tj. istniejącego w tym miejscu brodu przejezdnego.

Lokalizację przenosek przedstawiono na mapach sytuacyjnych oraz przekrojach podłużnych. Na trasie projektowanego szlaku kajakowego przewiduje się 2 pola biwakowe, umożliwiające etapowanie przejazdu.

Jedno z pól biwakowych przewidziano w 3km szlaku przy jeziorze Jerzyńskim a drugi w 3km szlaku przy jeziorze Stęszewskim Małym.

Takie rozmieszczenie pól biwakowych wynikało z form własności terenów które należą do Urzędu Gminy w Pobiedziskach czy też Lasów Państwowych.

Na trasie szlaku przewiduje się ustawienie znaków określających kilometrą trasy , czy miejsca przenosek.

Na początku trasy w Pobiedziskach przewiduje się ustawienie tablicy informacyjnej z mapką poglądową szlaku.

Proponowany w przedmiotowym opracowaniu zakres robót obejmuje obiekty konieczne do realizacji dla szlaku kajakowego w wersji podstawowej. W przyszłości dla polepszenia warunku korzystania ze szlaku, wersję podstawową można usprawnić o wykonanie następujących obiektów:

- w przekroju ujścia Kanału Wronczyńskiego do rzeki Głównej wykonać budowlę okresowo podpiętrzającą wodę tych cieków , dla podniesienia stanów wody w okresie niskich przepływów.
- istniejące przepusty na Kanale Wronczyńskim i na odcinku jeziorowym , na których nie piętrzy się wody zastąpić mostami. Dotyczyłoby to przepustu  $2 \times \varnothing 0,8\text{m}$  w km 4+720 szlaku , przepustu  $\varnothing 1,2\text{m}$  w km 6+330 szlaku oraz przepustu  $\varnothing 1,0\text{m}$  zlokalizowanego w nasypie drogowym dzielącym jezioro Stęszewskie na dwa akweny.

Po uregulowaniu sporów z rolnikami odnośnie piętrzenia jeziora Jerzyńskiego wybudowaną niedawno zastawką możliwe byłoby również wybudowanie mostu w km 5+220 szlaku.

Ograniczyłoby to liczbę przenosek do trzech miejsc:

- a) przy jazie w km 1+048 szlaku
- b) przy projektowanej zastawce w km 2+270 szlaku
- c) przy zastawce w km 3+120 szlaku



### 3.2. Podział na etapy realizacyjne

Proponuje się podział na następujące etapy realizacji które mogą być wykonywane niezależnie:

#### 3.2.1. Odcinek 1 – jezioro Biezdruchowskie- ujście Kanału Wronczyńskiego do rzeki Głównej w km 25+745

755 m

Odcinek ten stanowi rzeka Główna w km 25+745 do 26+500. W km 26+500 istnieje wybudowany na początku lat 90-tych jaz stały o świetle 2\*2,5m.

W latach 80-tych opracowano w Biurze Projektów „Hydroprojekt” koncepcje odbudowy i uporządkowania koryta rzeki Głównej w km 22+100 do 32+145. Część inwestycji została zrealizowana w zadaniu Bociniec-Gołun i przyjęta do eksploatacji w 1991 roku. Z uwagi na brak środków finansowych dalsze etapy inwestycji nie zostały zrealizowane.

Przy okazji budowy szlaku kajakowego zaistniała możliwość częściowej kontynuacji zaniechanych zamierzeń inwestycyjnych.

Remont rzeki obejmowałby odcinek od ujścia kanału Wronczyńskiego w km 25+745 do jazu stałego w km 26+500 . Łącznie odcinek do remontu wynosiłby 755m.

Parametry techniczne rzeki na tym odcinku byłyby następujące:

- szerokość dna 3,0m
- nachylenie skarp 1:1,5
- średni spadek dna 1,0 ‰

W/w parametry techniczne rzeki są zgodne z opracowaną poprzednio koncepcją.

Jaz stały w km 26+500 posadowiony został na rzędnej wg koncepcji Hydroprojektu z 1980 roku.

Aktualnie poniżej jazu dno rzeki Głównej znajduje się około 80 cm wyżej niż projektowana niweleta uwzględniająca budowę jazu.

Remont rzeki Głównej na omawianym odcinku obejmuje:

- a) poszerzenie dna rzeki z 2 do 3m
- b) wyprofilowanie skarp z nachyleniem 1:1,5
- c) umocnienie stopy skarpy kiszka faszynową 2 \*Ø20cm
- d) umocnienie skarp pasem darniny o szerokości 0,5m a powyżej darniny przez obsianie mieszanką traw.
- e) likwidacja zniszczonego przepustu Ø1,0m w km 25+855

f) progi palisadowo – drewniane zmniejszające spadek rzeki w dolnym odcinku

W km 26+255 rzeki istniał bród przejezdny. Dla umożliwienia eksploatacji kopalni kruszywa wykonano prowizoryczny przepust z płyt betonowych drogowych i bali drewnianych. Z chwilą zaprzestania eksploatacji kruszywa proponuje się przywrócić pierwotną funkcję brodu przejezdnego. Jako element dodatkowy dla umożliwienia przeniesienia kajaków w dwóch miejscach, a mianowicie przy jazie stałym i przy prowizorycznym przepuście, zaprojektowano przenoski kajakowe w formie schodów na skarpie rzeki umocnionych palisadą z kołków i kratą trawnikową.

Projektowana przenoska nie wychodzi poza profil projektowanej skarpy rzeki.

Parametry techniczne rzeki Głównej pokazano na załączonym przekroju podłużnym i przekrojach poprzecznych, pokazano również elementy umocnień koryta rzeki.

### 3.2.2. Odcinek 2 – rzeka Główna – jezioro Jerzyńskie

852 m

Odcinek ten stanowi Kanał Wronczyński w km 0+000÷0+852 tj. od ujścia do rzeki Głównej w jej km 25+745 aż do jeziora Jerzyńskiego.

Szerokość kanału wynosi od 3,0 do 5,0 metra i jest wystarczająca dla przepłynięcia kajakiem. Kanał jest obecnie mocno mocno zarośnięty trzcinami i porostami oraz inną roślinnością wodną. Odcinkami jest zamulony warstwą 0,2 do 0,4m.

Celem jego udrożnienia niezbędne jest wykonanie robót konserwacyjnych polegających na odmuleniu, wyhakowaniu trzcin, porostów i innej roślinności wodnej, wykoszeniu traw na skarpach kanału, wygrabieniu roślinności z kanału i rozplantowaniu namułu poza górną krawędź kanału.

Na odcinku tym kanał posiada tylko jedną przeszkodę w postaci zastawki typu Z-4-4 na wylocie z jeziora Jerzyńskiego. W miejscu tym projektuje się dwie przenoski kajakowe jedna typu „A” drugą typu „B”.

Szczegółowe rysunki przenosek załączono do opracowania.

Istniejący przepust o konstrukcji ramowej w km 0+815÷0+824 o wymiarach 2,1\*1,9\*9m umożliwia przepłynięcie kajakiem.

Przed jeziorem Jerzyńskim na istniejącej łące projektuje się pole biwakowe. Lokalizację pola biwakowego i przenosek pokazano na mapie w skali 1:1000. Załączono również przekrój podłużny kanału Wronczyńskiego w km 0+000÷0+852.

Na jeziorze Jerzyńskim przewiduje się wyhakować pas trzcin o powierzchni 250m<sup>2</sup>.

### 3.2.3. Odcinek 3- jezioro Jerzyńskie – jezioro Wronczyńskie Małe

650 m

Odcinek ten stanowi kanał Wronczyński w km 2+260÷2+960 pomiędzy jeziorami Jerzyńskim a wronczyńskim Małym.

Szerokość kanału wynosi od 3,0 do 4,0 metra i jest wystarczająca dla przepłynięcia kajakiem. Kanał jest mocno zarośnięty trzcinami i porostami oraz inną roślinnością wodną, odcinkami kanał jest zamulony warstwą 0,1 do 0,4 m.

Kanał wymaga prac konserwacyjnych takich jak odmulenie, wykoszenie roślinności wodnej rosnącej na skarpach, wyhakowanie trzcin i innej roślinności wodnej rosnącej w dnie kanału.

Na odcinku tym kanał posiada dwie przeszkody w postaci przepustów. W miejscach tych projektuje się trzy przenoski kajakowe typu „A”. Przy brzegu jeziora Jerzyńskiego projektuje się przenoskę typu „B”. Szczegółowe rysunki przenosek załączono do opracowania.

Lokalizację kanału i przenosek pokazano na mapie w skali 1:1000. Załączono również przekrój podłużny kanału Wronczyńskiego w km 2+260÷2+960.

W rejonie ujścia kanału Wronczyńskiego do jeziora Wronczyńskiego przewiduje się wyhakowanie trzcin na powierzchni 650m<sup>2</sup>.

Przy połączeniu kanału Wronczyńskiego (km 2+960) i jeziora Wronczyńskiego Małego przewiduje się wyhakowanie trzcin na powierzchni 300m<sup>2</sup>.

#### 3.2.4. Odcinek 4 – kanał „A”

63 m

Odcinek ten stanowi połączenie pomiędzy jeziorami Wronczyńskim Małym i Wronczyńskim Dużym.

Długość odcinka wynosi 63 metry. Jest to kanał o szerokości 4 metrów, nachyleniu skarp 1:1 i średniej głębokości około 1,1m. Jest on mocno zarośnięty trzciniami i roślinnością wodną.

Przewiduje się odmulenie kanału warstwą 0,2m oraz oczyszczeniu z trzcin i porostów.

Na odcinku tym występuje jedna przeszkoda w postaci przepustu. Projektuje się jedną przenoskę kajakową typu „B”.

Na jeziorze Wronczyńskim Małym przewiduje się oczyszczenie ujścia kanału z trzcin na powierzchni 400m<sup>2</sup> a na jeziorze Wronczyńskim Dużym na powierzchni 350m<sup>2</sup>.

#### 3.2.5. Odcinek 5 – kanał „B”

300 m

Odcinek ten stanowi połączenie pomiędzy jeziorem Wronczyńskim Dużym i jeziorem Stęszewskim. Długość odcinka wynosi 300m. Teren pomiędzy jeziorami jest zalany wodą do rzędnej 95.07. Głębokość wody w istniejącym kanale wynosi miejscami około 1,5 metra.

W tej sytuacji po usunięciu trzcin, porostów i innej roślinności wodnej po trasie kanału możliwy będzie przepływ kajakiem.

Projektuje się wycięcie trzcin i porostów pasem 8m po trasie istniejącego kanału. przewiduje się też wyhakowanie pasa trzcin przy końcach kanału na jeziorze Wronczyńskim Dużym i Stęszewskim Małym.

### 3.2.6. Odcinek 6 – droga dzieląca jezioro Stęszewskie.

Odcinek ten stanowi przegrodę dzielącą jezioro Stęszewskie-Kołatkowskie na dwa akweny. Przegrodą jest grobla na której usytuowana jest droga gruntowa a połączenie pomiędzy jeziorami zapewnia przepust z zastawką.

Dla umożliwienia przeniesienia kajaków z jednego akwenu na drugi projektuje się dwie przenoski kajakowe typu „B”.

Przewiduje się ponadto oczyszczenie z trzciny pasów przylegających do przenosek na łącznej powierzchni 1000m<sup>2</sup>

## 4. Infrastruktura towarzysząca.

### 4.1. Oznakowanie szlaku

Projektuje się następujące oznakowanie szlaku kajakowego.

a) kilometraż trasy

Na jeziorach projektuje się oznaczenie kilometra trasy za pomocą boi pływającej z kolejnym numerem trasy.

Na rzece lub kanale projektuje się oznaczenie kilometra trasy w postaci okrągłej tablicy podobnej do takich jakie stosuje się dla znaków drogowych.

b) przenoska

Oznaczenie przenoski projektuje się na okrągłej tablicy, takiej jaką stosuje się dla znaków drogowych.

c) pole biwakowe

Pole biwakowe projektuje się oznaczyć podobnie jak przenoski na okrągłej blaszanej tablicy takiej jak dla znaków drogowych.

Oznakowanie może być uzupełnione w miarę rozwoju infrastruktury towarzyszącej jak np. punkt gastronomiczny, pole campingowe, smażalnia ryb itp..

Rysunki oznakowań szlaku załączono do opracowania.

## 4.2. Tablice informacyjne

Tablice informacyjne projektuje się umieścić na początku szlaku przy jeziorze Biezdruchowskim.

Tablica informacyjna będzie zawierać:

- a) od strony frontowej
  - mapę szlaku kajakowego z oznaczeniem trasy , przeszkód i przenosek , miejsca biwakowe itp...
- b) od strony tylnej
  - regulamin korzystania ze szlaku
  - oznakowanie szlaku

Tablice wykonane w ramie z ceownika 50 projektuje się umocować w konstrukcji z rury stalowej  $\varnothing 100\text{mm}$  wg. załączonego rysunku.

## 4.3. Przenoska kajakowa typu „A”

Przenoskę kajakową typu „A” projektuje się przy brzegu rzeki lub kanału

Podstawowy element stanowią schody na skarpie wykonane z pali drewnianych  $\varnothing 7\text{-}9\text{cm}$  wysokości 1,0m.

Między palisadą na odcinkach poziomych przewiduje się ułożenie kraty trawnikowej z PCV.

Dno rzeki (kanału) projektuje się umocnić płytami drogowymi typu krata o wymiarach  $90*60*10\text{cm}$  na całej szerokości dna. Powierzchnia umocnienia ustabilizuje dno rzeki lub kanału na szerokości przenoski.

Rysunek przenoski załączono do opracowania.

## 4.4. Przenoska kajakowa typu „B”

Przenoskę kajakową typu „B” projektuje się przy brzegach jezior.

Podstawowym elementem jest niewysoka rampa wyniesiona ponad lustro wody spiętrzonej w jeziorze wykonana z pali  $\varnothing 12\text{-}14\text{cm}$  , umożliwiającą wsiadanie lub wysiadanie z kajaka.

W jeziorze na długości przenoski projektuje się wymienić szlam na grunt piaszczysty. Górę rampy przewiduje się umocnić kratą trawnikową i obsiać trawą.

Rysunek przenoski załączono do opracowania.

#### **4.5. Zagospodarowanie placu biwakowego**

Place biwakowe wykorzystywane są najczęściej w dni świąteczne (soboty, niedziele) i nie posiadają stałego dozoru.

Stąd też wyposażenie takiego placu biwakowego powinno zawierać podstawowe elementy takie jak:

- kontener na odpadki
- toaleta ekologiczna
- palenisko
- stoły i ławy
- wydzielone miejsce na rozstawienie namiotów

Teren placu biwakowego może być ogrodzony płotem z materiału miejscowego takiego jak paliki, żerdzie. Ławy i stoły powinny być proste, solidne i zamontowane w gruncie na stałe. Przykładowy plan zagospodarowania placu biwakowego, oraz rysunki niektórych jego elementów załączono do opracowania.

## **5. Stan prawny nieruchomości wzdłuż szlaku kajakowego**

### **5.1 Odcinek 1**

Stan prawny nieruchomości na odcinku 1 obejmującym rzekę Główną przedstawia się następująco:

- działki nr 3/1 , 3/2 , 5/1 , 5/2 –Szczepańska Maria i Szczepański Franciszek zam.  
Pobiedziska ul. Jagiełły 35
- działka nr 4 , 138 – Wojewódzki Zarząd Inwestycji Rolniczych 61-823 Poznań ul.  
Piekary 17
- działki nr 139 , 140 – Przybył Jerzy – Nadrożno 1
- działki nr 135 , 136 – Zaborowski zbigniew Poznań Os. Kosmonautów 16/7

Wszystkie nieruchomości znajdują się na obszarze obrębu ewidencyjnego Złotniczki



## 5.2. Odcinek 2

Stan prawny nieruchomości na odcinku 2 obejmującym kanał Wronczyński w km 0+000 ÷ 0+852 przedstawia się następująco:

- działka nr 179 – Miasto i Gmina Pobiedziska
- działka nr 177 – Skarb Państwa – Agencja Własności Rolnej Skarbu Państwa Oddział Terenowy w Poznaniu ul. Fredry 12
- działka nr 176 – Jodłowski Stefan Kostrzyn Wlkp. ul. Poznańska 78
- działki nr 131 , 126/1 – Goraj Eugeniusz , Goraj Janina – Nadrożno 2
- działki nr 127 , 178 – Urząd Miasta i Gminy Pobiedziska /kanał Wronczyński/
- działka nr 132 – Antkowiak Jarosław – Nadrożno 3
- działka nr 128/2 – Tomczak Mirosław – Złotniczki 7
- działka nr 130 – Wiśniewski Janusz – Nadrożno 6
- działka nr 117 – Pławski Hieronim – Złotniczki 13
- działka nr 118 – Ćwik Paweł – Złotniczki 12
- działka nr 119 – Kustra Julta i Kustra Marek – Poznań Os. Bolesława Chrobrego 27m62

Wszystkie nieruchomości znajdują się na obszarze obrębu ewidencyjnego Złotniczki

### 5.3. Odcinek 3

Stan prawny nieruchomości na odcinku obejmującym kanał Wronczyński w km 2+260 ÷ 2+960 przedstawia się następująco:

- działki nr 147 , 155 – Wojewódzki Zarząd Inwestycji Rolniczych  
Poznań ul. Piekary 17 /kanał Wronczyński/
- działki nr 154 , 156 –Łykomska Zofia i Łukomski Edmund –Złotniczki 18
- działki nr 148 , 145 – Jędrzejewska Lidia i Jędrzejewski Krzysztof Poznań ul. Górna Wilda 61m14

Wszystkie w/w nieruchomości znajdują się na obszarze obrębu ewidencyjnego Złotniczki

- działki nr 34 , 36 – Skarb Państwa – Agencja Własności Rolnej Skarbu Państwa Oddział Terenowy w Poznaniu.
- działka nr 35 – Wojewódzki Zarząd Inestycji Rolniczych /kanał Wronczyński/
- działka nr 53 –Skarb Państwa– Agencja Własności Rolnej Skarbu Państwa Oddział Terenowy w Poznaniu.
- działka nr 37 – Urząd Miasta i Gminy Pobiedziska

Wszystkie w/w nieruchomości znajdują się na obszarze obrębu ewidencyjnego Wronczyn

#### **5.4. Odcinek 4**

Stan prawny nieruchomości na odcinku obejmującym kanał „A” przedstawia się następująco:

- działka nr 40L/3 – Skarb Państwa – Zarządca Trwały Nadleśnictwo Czerwonak.

Nieruchomość w/w należy do obszaru obrębu ewidencyjnego Wronczyn.

## 5.5. Odcinek 5

Stan prawny nieruchomości na odcinku obejmującym kanał „B” przedstawia się następująco:

- działki nr 17L/1 , 18L/1 – Skarb Państwa – Zarządca Trwały Nadleśnictwo Czerwonak
- działka nr 78 – Skarb państwa – Agencja Własności Rolnej Skarbu Państwa Oddział Terenowy w Poznaniu. ul.Fredry 12 /jeziro Wronczyńskie Duże/

Nieruchomości w/w należą do obszaru obrębu ewidencyjnego Wronczyn.

## 5.6. Odcinek 6

Stan prawny nieruchomości na odcinku obejmującym drogę dzielącą jezioro Stęszewski Małe i jezioro Stęszewskie Duże przedstawia się następująco:

- działka nr 35/1 , 61/1 – Skarb Państwa – Agencja Własności Rolnej Skarbu Państwa Oddział Terenowy w Poznaniu / jezioro Stęszewski Duże i Małe/
- działka nr 60/3 – Urząd Miasta i Gminy Pobiedziska /droga/

Nieruchomości w/w należą do obszaru obrębu ewidencyjnego Stęszewko

mgr inż. JERZY KALISKI  
Rzeczoznawca I-OT nr 1414  
w zakresie inżynierii wodnych  
Spółka z ograniczoną odpowiedzialnością  
z siedzibą w Poznaniu, ul. ...  
m. lic. ... (Dz. Urz. nr 17/64 poz. 55)

## 6. Odpisy uzgodnień

BIR 7331/161/01

D E C Y Z J A

o warunkach zabudowy i zagospodarowania terenu

Stosownie do przepisów art.107 Kodeksu postępowania administracyjnego oraz art.1 ust.2.art.39,art.40 ust.1i3,art.42 i art.46 ust.2 i 3 ustawy z dnia 7 lipca 1994r. o zagospodarowaniu przestrzennym /Dz.U.Nr 89 poz.415/

- po rozpatrzeniu wniosku Firmy Akwabud działającej w imieniu i na zlecenie Zarządu Miasta i Gminy Pobiedziska

dotyczącego budowy szlaku kajakowego na trasie od Jeziora Biezdruchowo w Pobiedziskach do Jeziora Tucznio w Tucznio zgodnie z załączoną trasą na mapie zasadniczej w skali 1:10000

na podstawie : miejscowego planu ogólnego zagospodarowania przestrzennego miasta Pobiedziska .

uchwalonego uchwałą Rady Miasta i Gminy Pobiedziska Nr VI/35/90 z dnia 05.10.1990r. ogłoszonego w Dz.Urzędowym Województwa Poznańskiego Nr 14 , poz.329 z dnia 29.12.1990r.

na podstawie : miejscowego planu ogólnego zagospodarowania przestrzennego gminy Pobiedziska .

uchwalonego uchwałą Rady Miasta i Gminy Pobiedziska Nr XXXV/188/92 z dnia 10.06.1992r. ogłoszonego w Dz.Urzędowym Województwa Poznańskiego Nr 10 , poz.79 z dnia 06.07.1992r.

U S T A L A M

warunki zabudowy i zagospodarowania terenu dla inwestycji polegającej na : budowie szlaku kajakowego na trasie od Jeziora Biezdruchowo w Pobiedziskach przez Jezioro Jerzyńskie i Jezioro Wronczyńskie do Jeziora Stęszewsko-Kołatkowskiego w Stęszewku zgodnie z załączoną trasą na mapie zasadniczej w skali 1:10000

Warunki są następujące:

1. Warunki wynikające z ustaleń miejscowego planu zagospodarowania przestrzennego: teren istniejącej rynny jezior od Pobiedzisk do Tucznio połączonych ciekami wodnymi.
2. Warunki wynikające z przepisów szczególnych
3. Warunki obsługi w zakresie infrastruktury technicznej
4. Wymagania dotyczące interesów osób trzecich  
- stosownie do przepisów art.5 ust.2 ustawy Prawo budowlane
5. Przebieg i szczególne warunki inwestycji liniowych

Linie rozgraniczające teren inwestycji oraz oznaczenia graficzne przedstawione są na mapie stanowiącej załączniki do niniejszej decyzji.

Niniejsza decyzja jest ważna do dnia 12.07.2003 r.

U Z A S A D N I E N I E

Zgodnie ze stanem faktycznym i prawnym decyzja uwzględnia w całości żądanie wnioskodawcy ,co powoduje odstąpienie od jej uzasadnienia/ art 107 § 4 k.p.a./

P O W I E S Z E N I E

Niniejsza decyzja nie rodzi praw do terenu oraz nie narusza prawa własności i uprawnień osób trzecich.

Decyzja nie jest pozwoleniem na budowę i nie upoważnia do rozpoczęcia budowy.

Do budowy można przystąpić po uzyskaniu pozwolenia na budowę, o które należy wystąpić do Starostwa Powiatowego w Poznaniu ul. Jackowskiego 18/20.

Wygaśnięcie decyzji nastąpi w przypadku:

- 1/uzyskania pozwolenia na budowę przez innego wnioskodawcę /art.48 pkt 1/
- 2/wystąpienia okoliczności stwierdzenia sprzeczności decyzji z ustaleniami planu z dniem wejścia w życie miejscowego planu zagospodarowania lub jego zmiany /art.35 ust.1/.

Od niniejszej decyzji służy stronom odwołanie do Samorządowego Kolegium Odwoławczego w Poznaniu za pośrednictwem Burmistrza Miasta i Gminy Pobiedziska w terminie 14 dni od dnia jej otrzymania.


W załączeniu:

- 1.Mapa zasadnicza w skali 1:10000 z określonym miejscem inwestycji/ otrzymuje wnioskodawca/

Otrzymują:

1. Wnioskodawca
2. Strony uczestniczące w postępowaniu wg załącznika
3. a/a

BURMISTRZ  
Miasta i Gminy Pobiedziska

  
mgr Leszek Puchalski





*Wyciąg z Protokołu nr 145/2001  
Zarządu Miasta i Gminy Pobiedziska z dnia 19 czerwca 2001r.*

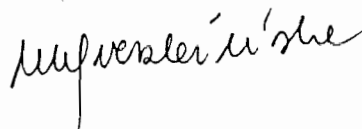
**p.M.Zieliński**

**Ad.9**

Pan Jerzy Kaliski – kierownik prac kajakowych Szlaku Kajakowego omówił zakres prac projektowych związanych z budową Szlaku Kajakowego. Zwrócił uwagę, że konieczne będzie pogłębienie rzeki i poszerzenie koryta. Długość szlaku wynosić będzie ok.11,3 km. Termin zakończenia pełnej dokumentacji budowy szlaku to koniec lipca.

Zarząd zaakceptował dokumentację projektową Szlaku Kajakowego z możliwością etapowej pracy i zaproponował, aby prace rozpocząć od strony Pobiedzisk tj. jeziora Biezdruchowo.- jednogłośnie

Zarząd Miasta i Gminy  
Pobiedziska  
ul. Kościuszki 4  
62-010 Pobiedziska



Przeźmierowo, dnia 27.06.2001

Wielkopolski Zarząd Melioracji  
i Urządzeń Wodnych w Poznaniu  
Inspektorat w Przeźmierowie  
ul. Budowlanych 8  
62-081 Przeźmierowo

I/EUM-6211/2001/01

A K W A B U D

Z. Mielcarek - G. Szymański

Spółka jawna

Al. Reymonta 23

62-200 Gniezno

W odpowiedzi na pismo z dnia 18.06.2001r,  
Inspektorat Wielkopolskiego Zarządu Melioracji i Urządzeń  
Wodnych w Przeźmierowie opiniuje pozytywnie koncepcję pro-  
gramowo-przestrzenną "Szlaku kajakowego z jez. Biezdruchowskiego  
w Pobiedziskach przez jeziora Jerzyńskie, Wronczyńskie do  
jeziora Stęszewsko-Kołatkińskiego w Tucznie", bez uwag.  
Tut. Inspektorat już w roku 1997 zaopiniował niniejszą konce-  
pcję, a przedmiotową opinię załącza się do nin. pisma.

Kierownik Inspektoratu

mgr inż. Jacek Streński

## OPINIA

dotycząca celowości odbudowy rzeki Głównej i Kanału Wronczyńskiego w koncepcji programowo-przestrzennej "Szlaki Kajakowego" z Jeziora Biezdruchowskiego w Pobiedziskach, przez jeziora Jerzyńskie, Wronczyńskie do Jez. Stęszewsko - Kołatkowskiego w Tucznie.

1. W ZTE z 1980r. "Regulacja rzeki Główna" opracowanych przez "Hydroprojekt" Poznań - w planie realizacyjnym, dotyczącym opisu i celu inwestycji, założono odbudowę i uporządkowanie koryta rzeki Głównej m.in. od m. Jerzykowo - Gorzkie Pole / km 22+ 100/ , tj. od końca zbiornika "Jezioro Kowalskie" do przepustu pod linią PKP / Poznań - Gniezno/ w m. Kocanowo/km 32+145/.

Część inwestycji została zrealizowana w zadaniu "Bociniec-Gołuń" i przyjęta do eksploatacji w 1991 roku.

W przedmiotowych założeniach przewidziano następujące parametry rzeki dla w/w odcinka:

- szerokość dna - 3,0m
- nachylenie skarp - 1: 1,5
- spadki dna - 1‰

Przewidziano ponadto odbudowę niesystematycznej sieci rowów odwadniających na długości 960m/powierzchnia użytków zielonych ok. 16 ha /, których odpływem byłby uregulowany odcinek rzeki Głównej.

2. W opiniowanej koncepcji zaprojektowane zmniejszenie spadki do 0,5‰ poprzez redukcję progową /6 progów / na rzece Głównej, przyczyni się do "wyhamowania" prędkości wody i tym samym spowoduje zmniejszenie erozji dennej i bocznej.
3. Biorąc pod uwagę sugestie z ZTE z 1980r. /jak w pkt. 1/, zmniejszenie erozji dennej i bocznej oraz możliwość lepszego utrzymania rzeki Głównej i K. Wronczyńskiego, po wykonaniu regulacji przedmiotowych odcinków cieków- wydaje się celowe wykonanie odbudowy zgodnie z przedstawioną Koncepcją Programowo - Przestrzenną.

Przeźmierowo, dnia 20.03.1997r.

Województwo Wielkopolskie  
i Urządzeń Wodnych i Melioracji  
St. spr. i konserwacji

Rada Starostki  
upr. bud. nr 235/82/Pw

## 7. Wypisy z rejestru gruntów

Województwo  
Jednostka ewidencyjna  
Obręb

wielkopolskie  
POBIEDZISKA - OBSZAR WIEJSKI  
ZŁOTNICZKI

## WYPIS Z REJESTRU GRUNTÓW

Województwo wielkopolskie  
Jednostka rejestrowej G.3990-1

współwłaściciel KUSTRA JULITA KATARZYNA ( JANUSZ, EMILIA) Udział : 1/1M

Zam : POZNAŃ, ul. OS.B.CHROBREGO 27m.62

współwłaściciel KUSTRA MAREK PAWEŁ ( STANISŁAW, KAZIMIERA) Udział : M

Zam : POZNAŃ, ul. OS.B.CHROBREGO 27m.62

### Z E S T A W I E N I E P O W I E R Z C H N I W / G U Ż Y T K Ó W I K L A S

Numer	postawa	nabycia	Rodzaje użytków	Klasa gruntu	Pow. uż. ha mm	Pow. dz. ha mm	Położen ulica
mapy działki							
2	119	KW33846 G	rola	VI	1.8000	2.5800	
			łąka	VI	0.7400		
			nieużytki		0.0400		
R a z e m :					2.5800	2.5800	
Powierzchnia jednostki rejestrowej					O g ó ł e m :	2.5800	2.5800

Dokument niniejszy jest wypisem z opisowych danych ewidencji gruntów i budynków, wydany przez urząd wykonawstwa geodezyjnego w związku ze zgłoszeniem robót geodezyjnych i d.a.

Województwo  
Jednostka ewidencyjna  
Obręb

wielkopolskie  
POBIEDZISKA - OBSZAR WIEJSKI  
ZŁOTNICZKI

## WYPIS Z REJESTRU GRUNTÓW

Nr jednostki rejestrowej G.3942-1

właściciel ĆWIK PAWEŁ ROMAN ( CZESŁAW, MARIA) Udział : 1/1  
Zam : ZŁOTNICZKI 12

### Z E S T A W I E N I E P O W I E R Z C H N I W G U Ż Y T K Ó W I K L A S

N u m e r		postawa nabycia	R o d z a j e u ż y t k ó w	Klasa gruntu	Pow.uż.	Pow.dz.	P o ł o ż e n ulica
mapy	działki				ha	mm	
2	118	KW58472	rola	VI	1.8900	2.8600	
			rowy	RVI	0.0100		
			łąka	VI	0.7700		
			rowy	VI	0.0300		
			nieużytki		0.1600		
R a z e m :					2.8600	2.8600	
Powierzchnia jednostki rejestrowej					O g ó ł e m :	16.2900	16.2900

Dokument niniejszy jest wypisem z opisowych danych ewidencji gruntów i budynków, wydany z jednostki ewidencyjno-geodezyjnego w związku z wykonaniem robót geodezyjnych i oz.

Województwo  
Jednostka ewidencyjna  
Obręb

wielkopolskie  
POBIEDZISKA - OBSZAR WIEJSKI  
ZŁOTNICZKI

## WYPIS Z REJESTRU GRUNTÓW

Nr jednostki rejestrowej G.3963-1

Właściciel PŁAWSKI HIERONIM DOMINIK ( KAZIMIERZ, GENOWEFA) Udział : 1/1  
Zam : ZŁOTNICZKI 13

### Z E S T A W I E N I E P O W I E R Z C H N I W / G U Ż Y T K Ó W I K L A S

N u m e r		postawa	nabycia	R o d z a j e u ż y t k ó w	Klasa  gruntu	Pow.uż.	Pow.dz.	P o ł o ż e n ulica
mapy	działki					ha	mm	
2	117	KW28791 G		rola	VI	0.9200	1.8700	
				łąka	VI	0.8900		
				nieużytki		0.0600		
R a z e m :						1.8700	1.8700	
Powierzchnia jednostki rejestrowej					O g ó ł e m :	14.1400	14.1400	

Dokument niniejszy jest wypisem z opisowych danych ewidencyjnych gruntów i budynków, wydany jest na podstawie mapy geodezyjnej w związku ze zgłoszeniem roboty geodezyjnej - I o z.

Województwo  
Jednostka ewidencyjna  
Obręb

wielkopolskie  
POBIEDZISKA - OBSZAR WIEJSKI  
ŻŁOTNICZKI

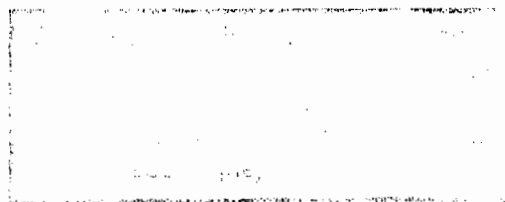
## WYPIS Z REJESTRU GRUNTÓW

Nr jednostki rejestrowej G.1660-2

właściciel WIŚNIEWSKI JANUSZ ( BRONISŁAW, MARIA) Udział : 1/1  
Zam : NADROŻNO 6

### Z E S T A W I E N I E   P O W I E R Z C H N I   W / G   U Ż Y T K Ó W   I   K L A S

N u m e r		postawa   nabycia	R o d z a j e u ż y t k ó w	Klasa gruntu	Pow.uz.	Pow.dz.	P o ł o ż e n i e
mapy	działki				ha	mm	
2	130	KW26065 G	rola	IVa	0.7000	4.5400	/8645/
			rola	V	0.8800		
			rola	VI	2.0300		
			łąka	VI	0.9300		
R a z e m :					4.5400	4.5400	
Powierzchnia jednostki rejestrowej   O g ó ł e m :					12.7400	12.7400	





## WYPIS Z REJESTRU GRUNTÓW

Nr jednostki rejestrowej G.751-17

właściciel SKARB PAŃSTWA , Udział : 1/1

zarządca trwały WOJEWÓDZKI ZARZĄD INWESTYCJI ROLNICZYCH , Udział : 1/1

Siedz : POZNAŃ, ul. PIEKARY 17

### ZESTAWIENIE POWIERZCHNI W/G UŻYTKÓW I KLAS

Numer		postawa nabycia	Rodzaje	Klasa	Pow. uż.	Pow. dz.	P o ł o ż e n i e
mapy	działki		użytków	gruntu	ha mm	ha mm	ulica
2	138		rowy		0.2100	0.2100	
2	147		rowy		0.1200	0.1200	
2	155		rowy		0.0800	0.0800	
R a z e m :					0.4100	0.4100	
Powierzchnia jednostki rejestrowej				O g ó ł e m :	0.6600	0.6600	

Wybrani mieszkańcy jednostki  
z siedzibą daną w miejscowości  
miejscowości w miejscowości  
miejscowości w miejscowości  
miejscowości w miejscowości

Województwo  
Jednostka ewidencyjna  
Obręb

wielkopolskie  
POBIEDZISKA - OBSZAR WIEJSKI  
ZŁOTNICZKI

## WYPIS Z REJESTRU GRUNTÓW

Nr jednostki rejestrowej G.3940-1

Właściciel ANIKOWIAK JARUSŁAW JAN ( MARIAN, TERESA) Udział : 1/1  
Zam : NADROŻNO 3

### ZESTAWIENIE POWIERZCHNI W/G UŻYTKÓW I KLAS

Numer	postawa	nabycia	Rodzaje	Klasa	Pow. uż.	Pow. dz.	Położen
mapy	działki		użytków	gruntu	ha mm	ha mm	ulica
2	132	KW25669 G	rola	VI	0.3400	0.3400	/25907/
Razem :					0.3400	0.3400	
Powierzchnia jednostki rejestrowej					Ogółem :	13.0822	13.0822

Dokument niniejszy jest wypisem z opisywanych danych ewidencji gruntów i budynków, wydany w formie wykonawstwa geodezyjnego w związku ze zgłoszeniem roboty geodezyjnej - i.d.z.

Województwo  
Jednostka ewidencyjna  
Obręb

wielkopolskie  
POBIEDZISKA - OBSZAR WIEJSKI  
ZŁOTNICZKI

## WYPIS Z REJESTRU GRUNTÓW

Nr jednostki rejestrowej G.1658-2

właściciel TOMCZAK MIROSLAW ( EUGENIUSZ, MARIANNA) Udział : 1/1  
Zam : ZŁOTNICZKI 7

### ZESTAWIENIE POWIERZCHNI W/G UŻYTKÓW I KLAS

N u m e r		postawa nabycia	R o d z a j e u ż y t k ó w	Klasa gruntu	Pow. uż.	Pow. dz.	P o ł o ż e n i e
mapy	działki				ha	mm	
2	128/2	KW25742 G	rola	VI	1.2059	2.0159	
			łąka	VI	0.8100		
R a z e m :					2.0159	2.0159	
Powierzchnia jednostki rejestrowej				O g ó ł e m :	7.0959	7.0959	

Dokument niniejszy jest wypisem z opisowych danych ewidencji gruntów i budynków, wydany na podstawie wyznaczenia geodezyjnego w związku ze zgłoszeniem roboty geodezyjnej - I.dz.

Województwo  
Jednostka ewidencyjna  
Obręb

wielkopolskie  
POBIEDZISKA - OBSZAR WIEJSKI  
ZŁOTNICZKI

## WYPIS Z REJESTRU GRUNTÓW

Nr jednostki rejestrowej G.652-53

właściciel SKARB PAŃSTWA , Udział : 1/1

zarządca trwały URZĄD MIASTA I GMINY POBIEDZISKA , Udział : 1/1  
Siedz : POBIEDZISKA

### ZESTAWIENIE POWIERZCHNI W/G UŻYTKÓW I KLAS

Numer		postawa nabycia	Rodzaje	Klasa	Pow. uż.	Pow. dz.	Położen
mapy	działki		użytków	gruntu	ha	mm	ulica
2	127		rowy		0.4900	0.4900	
2	178		rowy		0.0200	0.0200	
Razem :					0.5100	0.5100	
Powierzchnia jednostki rejestrowej				Ogółem :	2.1100	2.1100	

Dokument niniejszy jest wypisem z opisowych danych ewidencji gruntów i budynków, wydanym jednostce wykonawstwa geodezyjnego w związku ze zgłoszeniem roboty geodezyjnej - i.d.z.

## WYPIS Z REJESTRU GRUNTÓW

wr jednostki rejestrowej G.3946-1

współwłaściciel GORAJ EUGENIUSZ ( MARIAN, BARBARA) Udział : 1/1M

Zam : NODROŻNO 2, ul. GM.POBIEDZISKA

współwłaściciel GORAJ JANINA ( RUDOLF, ANNA) Udział : M

Zam : NODROŻNO 2, ul. GM.POBIEDZISKA

### ZESTAWIENIE POWIERZCHNI W/G UŻYTKÓW I KLAS

N u m e r		postawa	nabycia	R o d z a j e u ż y t k ó w	Klasa gruntu	Pow.uz.	Pow.dz.	P o ł o ż e n ulica
mapy	działki					ha	mm	
2	131	KW27028	G	rola	IVa	0.2000	4.5900	/51213/
				rola	V	0.5500		
				rola	VI	3.8400		
2	126/1	KW26204	G	łąka	VI	0.3521	0.8705	/57243/
				nieużytki		0.5184		
R a z e m :						5.4605	5.4605	
Powierzchnia jednostki rejestrowej					O g ó ł e m :	13.1363	13.1363	

Dokument niniejszy jest wypisem z opisowych danych ewidencji gruntów i budynków, wydanym jednostce wykonawstwa geodezyjnego w związku ze zgłoszeniem roboty geodezyjnej - i.dz.

Województwo  
Jednostka ewidencyjna  
Obręb

wielkopolskie  
POBIEDZISKA - OBSZAR WIEJSKI  
ZŁOTNICZKI

## WYPIS Z REJESTRU GRUNTÓW

nr jednostki rejestrowej G.3956-1

współwłaściciel ŁUKOMSKA ZOFIA ( BRONISŁAW, CZESŁAWA) Udział : 1/1M

Zam : ZŁOTNICZKI 18

współwłaściciel ŁUKOMSKI EDMUND ( FFELIKS, MARIA) Udział : M

Zam : ZŁOTNICZKI

### ZESTAWIENIE POWIERZCHNI W/G UŻYTKÓW I KLAS

Numer		postawa nabycia	Rodzaje użytków	Klasa gruntu	Pow.uz.	Pow.dz.	P o ł o ż e n
mapy	działki				ha	mm	
2	154	KW10584	łąka	VI	0.8700	0.8700	
2	156	KW10584	łąka	V	0.1400	0.3300	
			nieużytki		0.1900		
				R a z e m :	1.2000	1.2000	
Powierzchnia jednostki rejestrowej				O g ó ł e m :	9.5500	9.5500	

Dokument niniejszy jest wypisem z opisowych danych ewidencji gruntów i budynków wydany jednostką wyćwiczeń geodezyjnego w związku ze zgłoszeniem roboty geodezyjnej - l.dz.

Województwo  
Jednostka ewidencyjna  
Obręb

wielkopolskie  
POBIEDZISKA - OBSZAR WIEJSKI  
ZŁOTNICZKI

## WYPIS Z REJESTRU GRUNTÓW

Nr jednostki rejestrowej G.36-95

właściciel MIASTO I GMINA POBIEDZISKA , Udział . 1/1  
Siedz . POBIEDZISKA

### Z E S T A W I E N I E P O W I E R Z C H N I W / G U Ż Y T K Ó W I K L A S

N u m e r		postawa nabycia	R o d z a j e u ż y t k ó w	Klasa gruntu	Pow.uż.	Pow.dz.	P o ł o ż e n ulica
mapy	działki				ha mm	ha mm	
2	151	KW37429 G	drogi		0.2200	0.2200	Z KW.34550 G
2	137	KW37248 G	drogi		0.4900	0.4900	
				R a z e m :	0.7100	0.7100	
Powierzchnia jednostki rejestrowej				O g ó ł e m :	3.1708	3.1708	

## WYPIS Z REJESTRU GRUNTÓW

Nr jednostki rejestrowej G.3984-1

Właściciel ZABOROWSKI ZBIGNIEW ( ROMUALD. GENOWEFA) Udział : 1/1  
Zam : POZNAŃ, ul. OŚ.KOSMONAUTÓW 16m.7

### Z E S T A W I E N I E P O W I E R Z C H N I W / G U Ż Y T K Ó W I K L A S

N u m e r		postawa nabycia	R o d z a j e u ż y t k ó w	Klasa  gruntu	Pow.uz.	Pow.dz.	P o ł o ż e n ulica
mapy	działki				ha mm	ha mm	
2	136	KW102181	rośla	VI	3.3000	4.4900	
			łąka	VI	1.0900		
			nieużytki		0.1000		
2	135	KW45869	łąka	VI	1.5300	1.6000	
			nieużytki		0.0700		
R a z e m :					6.0900	6.0900	
Powierzchnia jednostki rejestrowej				O g ó ł e m :	6.0900	6.0900	

Dokument niniejszy jest wypisem z opisowych danych ewidencji gruntów i budynków, wydanym jednostce wykonawstwa geodezyjnego w związku ze zgłoszeniem roboty geodezyjnej - l.dz.



Województwo  
Jednostka ewidencyjna  
Obręb

wielkopolskie  
POBIEDZISKA - OBSZAR WIEJSKI  
ZŁOTNICZKI

## WYPIS Z REJESTRU GRUNTÓW

Nr jednostki rejestrowej G.3989-1

współwłaściciel JĘDRZEJEWSKA LIDIA ( EDMUND, WŁADYSŁAWA) Udział : 1/1M  
Zam - POZNAŃ, ul. GÓRNA WILDA 61m.14

współwłaściciel JĘDRZEJEWSKI KRZYSZTOF ( MIECZYSLAW, TERESA) Udział : M  
Zam - POZNAŃ, ul. GÓRNA WILDA 61m.14

### ZESTAWIENIE POWIERZCHNI W/G UŻYTKÓW I KLAS

N u m e r		postawa nabycia	R o d z a j e	Klasa	Pow.uż.	Pow.dz.	P o ł o ż e n i e
mapy	działki		u ż y t k ó w	gruntu	ha mm	ha mm	ulica
2	145	KW35437 G	łąka nieużytki	VI	0.1800 0.7800	0.9600	Z KW 25158 G
2	148	KW35437 G	łąka nieużytki	VI	0.1800 0.1700	0.3500	Z KW 25158 G
2	149	KW33726 G	rola pod zalesienie łąka nieużytki	VI	1.2700 1.1000 0.5600	2.9300	
				R a z e m :	4.2400	4.2400	
Powierzchnia jednostki rejestrowej				O g ó ł e m :	4.2400	4.2400	

Dokument niniejszy jest wypisem  
z rejestru gruntów

Województwo  
Jednostka ewidencyjna  
Obręb

wielkopolskie  
POBIEDZISKA - OBSZAR WIEJSKI  
ZŁOTNICZKI

## WYPIS Z REJESTRU GRUNTÓW

Nr jednostki rejestrowej G.4370-1

Właściciel JODŁOWSKI STEFAN ( WOJCIECH, ZOFIA) Udział : 1/1  
Zam : KOSTRZYN WLKP, ul. POZNAŃSKA 78

### ZESTAWIENIE POWIERZCHNI W/G UŻYTKÓW I KLAS

Numer		postawa nabycia	Rodzaje użytków	Klasa gruntu	Pow. uż. ha mm	Pow. dz. ha mm	P o ł o ż e n ulica
mapy	działki						
2	176	KW43897	rola	VI	0.6900	0.6900	
				R a z e m :	0.6900	0.6900	
Powierzchnia jednostki rejestrowej				O g ó ł e m :	0.6900	0.6900	

Dokument niniejszy jest wypisem z opisowych danych ewidencji gruntów i budynków, wydany przez jednostkę wykonawstwa gospodarczego w związku ze zgłoszeniem sprawy gospodarczej - l.az.

## WYPIS Z REJESTRU GRUNTÓW

Nr jednostki rejestrowej G.3961-1

Właściciel PRZYBYŁ JERZY ( KAZIMIERZ, ZOFIA) Udział . 1/1  
Zam : NADROŻNO 1

### ZESTAWIENIE POWIERZCHNI W/G UŻYTKÓW I KLAS

N u m e r		postawa nabycia	R o d z a j e u ż y t k ó w	Klasa gruntu	Pow. uż. ha mm	Pow. dz. ha mm	P o ł o ż e n ulica
mapy	działki						
2	140	KW26460 G	rola	IIIa	0.5600	13.6500	/19158/
			rola	IVa	3.1600		
			rola	IVb	3.4700		
			sad	RIVb	0.1200		
			sad	RV	0.0300		
			rola	V	1.3200		
			rola	VI	3.3200		
			ter. zabud. mieszk.	RVI	0.2000		
			łąka	V	0.8600		
			pastwisko	VI	0.6000		
2	139	KW26460 G	nieużytki		0.0100		
			pastwisko	VI	0.2800	0.2800	
R a z e m :					13.9300	13.9300	
Powierzchnia jednostki rejestrowej				O g ó ł e m :	13.9300	13.9300	

Dokument niniejszy jest wypisem z opisowych danych ewidencji gruntów i nieruchomości, wykonany przez wyłonioną przez urząd gminny komisję w związku ze zgłoszeniem roboty geodezyjnej - I dz.

## WYPIS Z REJESTRU GRUNTÓW

nr jednostki rejestrowej G.1-56

Właściciel SKARB PAŃSTWA-AGENCJA WŁASNOŚCI ROLNEJ SKARBU PAŃSTWA ODDZIAŁ TERENOWY W POZNANIU, Udział : 1/1  
Siedz : POZNAŃ, ul. FREDRY 12

### ZESTAWIENIE POWIERZCHNI W/G UŻYTKÓW I KLAS

Numer		postawa	nabycia	Rodzaje użytków	Klasa gruntu	Pow. uż.	Pow. dz.	P o ł o ż e n
mapy	działki					ha	mm	
	177		KW53940	wody płynące		19.0600	19.0600	
					R a z e m :	19.0600	19.0600	
Powierzchnia jednostki rejestrowej					O g ó ł e m :	21.4000	21.4000	

Dokument niniejszy jest wypisem z opisowych danych ewidencji gruntów i budynków, wydanym jednostce wykarawstwa geodezyjnego w związku ze zgłoszeniem robót geodezyjnych - t.d.c.

Województwo  
Jednostka ewidencyjna  
Obręb

wielkopolskie  
POBIEDZISKA - OBSZAR WIEJSKI  
ZŁOTNICZKI

## WYPIS Z REJESTRU GRUNTÓW

Nr jednostki rejestrowej G.36-94

właściciel MIASTO I GMINA POBIEDZISKA, Udział : 1/1  
Siedz : POBIEDZISKA

### ZESTAWIENIE POWIERZCHNI W/G UŻYTKÓW I KLAS

Numer		postawa	nabycia	Rodzaje użytków	Klasa gruntu	Pow. uż. ha mm	Pow. dz. ha mm	P o ł o ż e n ulica
mapy	działki							
2	179	KW30735 G		pastwisko	VI	0.1600	0.1600	
					R a z e m :	0.1600	0.1600	
Powierzchnia jednostki rejestrowej					O g ó ł e m :	0.4100	0.4100	

Dokument niniejszy jest wypisem z opisowych danych ewidencji gruntów i budynków, wydany jednostce wykonawstwa geodezyjnego w związku ze zgłoszeniem roboty geodezyjnej i dz

W Y P I S U P R O S Z C Z O N Y Z R E J E S T R U G R U N T Ó W

\*\*\*\*\*

z dnia: 2001-05-30

NAZWISKO I IMIĘ (NAZWA)

Chw. UDZIAŁ. GRUPA, ADRES ZAMIESZKANIA (SIEDZIBA)

NAZWA OBRĘBU      ARKUSZ    DZIAŁKA      POW. DZIAŁKI      POŁOŻENIE DZIAŁKI, PODSTAWA NABYCIA,      JEDN. REJESTROWA, KARTA

Gmina : POBIEDZISKA - OBSZAR WIEJSKI

ZABOROWSKI ZBIGNIEW (ROMUALD.GENOWEFA)

wł 1/1 7.1 POZNAŃ ul. OŚ.KOSMONAUTÓW 16/7

ZŁOTNICZKI      2      136      4.4900 [ulica: ] [KW102181]      G.3984-1, 59

ZŁOTNICZKI      2      135      1.6000 [ulica: ] [KW45869]      G.3984-1, 59

Województwo  
Jednostka ewidencyjna  
Obręb

wielkopolskie  
POBIEDZISKA - OBSZAR WIEJSKI  
STĘSZEWO

## WYPIS Z REJESTRU GRUNTÓW

Nr jednostki rejestrowej G.652-38

Właściciel SKARB PAŃSIWA , Udział : 1/1

zarządca trwały URZĄD MIASTA I GMINY POBIEDZISKA , Udział : 1/1

Siedz : POBIEDZISKA

### Z E S T A W I E N I E P O W I E R Z C H N I W / G U Ż Y T K Ó W I K L A S

N u m e r		postawa nabycia		R o d z a j e	Klasa	Pow. uż.	Pow. dz.	P o ł o ż e n
mapy	działki			u ż y t k ó w	gruntu	ha mm	ha mm	ulica
3	60/3	KW28078		drogi		0.0375	0.0375	
R a z e m :						0.0375	0.0375	
Powierzchnia jednostki rejestrowej					O g ó ł e m :	10.5608	10.5608	

## WYPIS Z REJESTRU GRUNTÓW

Jednostki rejestrowej G.1-42

Właściciel SKARB PAŃSTWA-AGENCJA WŁASNOŚCI ROLNEJ SKARBU PAŃSTWA ODDZIAŁ TERENOWY W POZNANIU. Udział : 1/1  
Siedz : POZNAŃ, ul. FREDRY 12

### ZESTAWIENIE POWIERZCHNI W/G UŻYTKÓW I KLAS

Numer		postawa	nabycia	Rodzaje użytków	Klasa gruntu	Pow.uz.	Pow.dz.	P o ł o ż e n
mapy	działki					ha mm	ha mm	ulica
	35/1		KW28078	pastwisko	VI	0.9700	29.6674	
				lasy i grunty lesne	VI	0.4100		
				wody stojace		28.2874		
	61/1		KW28078	pastwisko	VI	0.5700	17.4283	
				lasy i grunty lesne	VI	1.1500		
				wody stojace		15.7083		
R a z e m :						47.0957	47.0957	
Powierzchnia jednostki rejestrowej					O g ó ł e m :	100.7183	100.7183	

Dokument niniejszy jest wypisem z opisowych danych ewidencji gruntów i budynków, wydany jednostką wykonawczą geodezyjną w związku ze zgłoszeniem roboty geodezyjnej - l.dz.



wielkopolskie  
powiat  
Jednostka ewidencyjna  
Obszar

wielkopolskie  
poznański  
POBIEDZISKA - OBSZAR WIEJSKI  
STĘSZEWKO

## WYPIS Z REJESTRU GRUNTÓW

POZYCJA REJESTROWA : G.2

### W Ł A Ś C I C I E L E

właściciel : SKARB PANSTWA . Udział : 100%  
zarządca trwały : NADLESNICIWO CZERWONAK . Udział : 100%  
Siedziba : CZERWONAK

JEDNOSTKA REJESTROWA : G.2-4

Karta: 3

N u m e r		Bliższe określenie położenia	R o d z a j e u z y t k ó w	Klasa [gruntu]	Powierzchnia		Nr Księgi wieczystej (uwagi)
mapy	działki				użytków ha	działki ha	
3	3/2A1		lasy : grunty lesne drogi		14,0900 0,5800	14,6700	KW42157
R a z e m					14,6700	14,6700	

porządzono według stanu z dnia: 2001-5-30. sporządziła): EWIDENCJA

Słownie: sto czterdzieści sześć tysięcy siedemset m<sup>2</sup>

Poznan dnia . . . . .

Dokument niniejszy jest wypisem z opisowych danych ewidencji gruntów i budynków, wydanym jednostką wykonawstwa geodezyjnego w związku ze zgłoszeniem roboty geodezyjnej-I.dz.

WYPIS UPROSZCZONY Z REJESTRU GRUNTÓW

\*\*\*\*\*

z dnia: 2001-05-30

NAZWISKO I IMIĘ (NAZWA)

Chw.UDZIAŁ,GRUPA, ADRES ZAMIESZKANIA (SIEDZIBA)

NAZWA OBRĘBU

ARKUSZ DZIAŁKA

POW.DZIAŁKI

POŁOŻENIE DZIAŁKI, PODSTAWA NABYCIA,

JEDN.REJESTROWA.KARTA

Gmina : POBIEDZISKA - OBSZAR WIEJSKI

SKARB PAŃSTWA-AGENCJA WŁASNOŚCI ROLNEJ SKARBU  
PANSTWA ODDZIAŁ TERENOWY W POZNANIU

wł 1/1 1.1 POZNAŃ ul. FREDRY 12

WRONCZYN

2 78

44.0600 [ulica: ] [BRAK]

G.1-53. 2

SKARB PAŃSTWA  
NADLEŚNICTWO CZERWONAK

wł 1/1 1

za 1/1 1.2 CZERWONAK

WRONCZYN

2 40/4L

18.9100 [ulica: ] [KW39279 G]

G.2-6. 3

WRONCZYN

1 40/1L

0.3800 [ulica: ] [KW39279 G]

G.2-6. 3

WRONCZYN

1 40/2L

2.9900 [ulica: ] [KW39279 G]

G.2-6. 3

WRONCZYN

1 40/3L

0.2400 [ulica: ] [KW39279 G]

G.2-6. 3

Dokument niniejszy jest wypisem z opisowych danych ewidencji gruntów i budynków, wydany jednostką wydziału geodezyjnego w związku ze zgłoszeniem potrzeby geodezyjnej - lcz.

Województwo  
Jednostka ewidencyjna  
Obręb

wielkopolskie  
POBIEDZISKA - OBSZAR WIEJSKI  
WRONCZYN

## WYPIS Z REJESTRU GRUNTÓW

Nr jednostki rejestrowej G.1-52

Właściciel SKARB PAŃSTWA-AGENCJA WŁASNOŚCI ROLNEJ SKARBU PAŃSTWA ODDZIAŁ TERENOWY W POZNANIU, Udział : 1/1  
Siedz : POZNAŃ, ul. FREDRY 12

### Z E S T A W I E N I E P O W I E R Z C H N I W / G U Ż Y T K Ó W I K L A S

N u m e r		postawa nabycia	R o d z a j e u ż y t k ó w	Klasa gruntu	Pow.uż.	Pow.dz.	P o ł o ż e n ulica
mapy	działki				ha mm	ha mm	
1	34	KW33774 G	łąka	VI	2.9900	3.3400	
				VI	0.2500		
			rowy		0.1000		
1	36	KW33774 G	łąka	VI	1.2700	2.3400	
			rowy		0.0400		
			nieużytki		1.0300		
R a z e m :					5.6800	5.6800	
Powierzchnia jednostki rejestrowej					O g ó ł e m :	262.3635	262.3635

Dokument niniejszy jest wypisem z opisowych danych ewidencji gruntów i budynków, wydanym jednostką wykonawczą geodezyjną w związku ze zgłoszeniem robót geodezyjnych - I sk.

Województwo  
Jednostka ewidencyjna  
Obręb

wielkopolskie  
POBIEDZISKA - OBSZAR WIEJSKI  
WRONCZYN

## WYPIS Z REJESTRU GRUNTÓW

Nr jednostki rejestrowej G.3888 1

posiadacz samoistny WOJEWÓDZKI ZARZĄD INWESTYCJI ROLNICZYCH , Udział : 1/1  
Siedz : POZNAŃ, ul. PIEKARY 17

### Z E S T A W I E N I E P O W I E R Z C H N I W / G U Ż Y T K Ó W I K L A S

N u m e r		p o s t a w a	n a b y c i a	R o d z a j e u ż y t k ó w	K l a s a	P o w . u ż .	P o w . d z .	P o ł o ż e n i e
m a p y					d z i a ł k i	g r u n t u	h a	m m
i		35		wody plynace		0.2400	0.2400	
R a z e m :						0.2400	0.2400	
P o w i e r z c h n i a j e d n o s t k i r e j e s t r o w e j					O g ó ł e m :	0.6100	0.6100	

Województwo  
Jednostka ewidencyjna  
Obręb

wielkopolskie  
POBIEDZISKA - OBSZAR WIEJSKI  
WRONCZYN

## WYPIS Z REJESTRU GRUNTÓW

nr jednostki rejestrowej G.1-53

Właściciel SKARB PAŃSTWA-AGENCJA WŁASNOŚCI ROLNEJ SKARBU PAŃSTWA ODDZIAŁ TERENOWY W POZNANIU, Udział : 1/1  
Siedz. POZNAŃ, ul. FREDRY 12

### ZESTAWIENIE POWIERZCHNI W/G UŻYTKÓW I KLAS

Numer		postawa	nabycia	Rodzaje użytków	Klasa gruntu	Pow. uż.	Pow. dz.	Położen
mapy	działki					ha	mm	
	53			pastwisko	VI	0.4300	23.0400	
				las i grunty lesne	V	0.1400		
				las i grunty lesne	VI	1.1500		
				wody płynące		21.1400		
				nieużytki		0.1800		
	78			las i grunty lesne	VI	2.0800	44.0600	
				wody płynące		41.0300		
				nieużytki		0.9500		
R a z e m :						67.1000	67.1000	
Powierzchnia jednostki rejestrowej					O g ó ł e m :	67.1000	67.1000	

Dokument niniejszy jest wypisem z opisowych danych ewidencyjnych gruntów i budynków, wydany jednostką wykonawczą geodezyjnego w związku z opisaniem roboty geodezyjnej i dz.

Województwo  
Jednostka ewidencyjna  
Obręb

wielkopolskie  
POBIEDZISKA - OBSZAR WIEJSKI  
WRONCZYN

## WYPIS Z REJESTRU GRUNTÓW

Nr jednostki rejestrowej G.652-50

Właściciel SKARB PAŃSTWA . Udział : 1/1

zarządca trwały URZĄD MIASTA I GMINY POBIEDZISKA . Udział : 1/1

Siedz : POBIEDZISKA

### ZESTAWIENIE POWIERZCHNI W/G UŻYTKÓW I KLAS

N u m e r		postawa nabycia	R o d z a j e u ż y t k ó w	Klasa gruntu	Pow.uz.	Pow.dz.	P o ł o ż e n ulica
mapy	działki				ha	mm	
1	37		drogi		0.1100	0.1100	
1	75		drogi		0.2700	0.2700	
2	61/1		drogi		0.3900	0.3900	
				R a z e m :	0.7700	0.7700	
Powierzchnia jednostki rejestrowej				O g ó ł e m :	3.8200	3.8200	

Dokument niniejszy jest wypisem z opisowych danych ewidencyjnych gruntów i budynków, wydany na podstawie wykonania robót geodezyjnych w związku ze zgłoszeniem robót geodezyjnych - I.dz

## WYPIS Z REJESTRU GRUNTÓW

Nr jednostki rejestrowej G.2-6

Właściciel SKARB PAŃSTWA , Udział : 1/1

zarządca trwały NADLEŚNICTWO CZERWONAK , Udział : 1/1

Siedz : CZERWONAK

### ZESTAWIENIE POWIERZCHNI W/G UŻYTKÓW I KLAS

Numer		postawa nabycia	Rodzaje użytków	Klasa gruntu	Pow. uż.	Pow. dz.	P o ł o ż e n
mapy	działki				ha mm	ha mm	
	17/1L	KW39279 G	las i grunty lesne		17.2700	18.1400	
			rowy		0.3700		
			drogi		0.5000		
	18/1L	KW39279 G	las i grunty lesne		11.9000	11.9800	
			rowy		0.0800		
1	38/2L		las i grunty lesne		1.4500	1.5000	
			drogi		0.0500		
1	40/3L	KW39279 G	grunty zakrzewione		0.2400	0.2400	
1	39L	KW39279 G	łąka	VI	0.8100	26.1000	
			las i grunty lesne		22.8900		
			nieużytki		1.1100		
			drogi		1.2900		
				R a z e m :	57.9600	57.9600	
Powierzchnia jednostki rejestrowej				O g ó ł e m :	349.2400	349.2400	

Dokument uniwersalny jest w pełni  
zawisany od danych ewidencyjnych  
dotyczy również jednostki ewidencyjnej  
dotyczy tego w zakresie danych ewidencyjnych  
dotyczy gruntów i...

## WYPIS Z REJESTRU GRUNTÓW

jednostki rejestrowej G.1-16

Właściciel: SKARB PAŃSTWA-AGENCJA WŁASNOŚCI ROLNEJ SKARBU PAŃSTWA ODDZIAŁ TERENOWY W POZNANIU, Udział : 1/1  
Siedz : POZNAŃ, ul. FREDRY 12

### Z E S T A W I E N I E P O W I E R Z C H N I W / G U Ż Y T K Ó W I K L A S

Numer mapy	Numer działki	Data postawa	Data nabycia	Rodzaje użytków	Klasa	Pow. uż.	Pow. dz.	P o ł o ż e n i e
					gruntu	ha mm	ha mm	
	133		KW27097 G	wody stojące		24.8000	24.8000	/218A/
R a z e m :						24.8000	24.8000	
Powierzchnia jednostki rejestrowej					O g ó ł e m :	25.3076	25.3076	

Dokument niniejszy jest wyłączeniem z opisowych danych ewidencyjnych i budowlanych, wydatków i innych kosztów geodezyjnego i inżynierskiego zrybnienia i robót geodezyjnych i inżynierskich.



WYPIS UPROSZCZONY Z REJESTRU GRUNTÓW

\*\*\*\*\*

z dnia: 2001-05-30

NAZWISKO I IMIĘ (NAZWA)

Chw.UDZIAŁ,GRUPA, ADRES ZAMIESZKANIA (SIEDZIBA)

NAZWA OBRĘBI

ARKUSZ

DZIAŁKA

POW.DZIAŁKI

POŁOŻENIE DZIAŁKI, PODSTAWA NABYCIA,

JEDN.REJESTROWA,KARTA

Gmina : POBIEDZISKA - MIASTO

SZCZEPAŃSKA MARIA (STANISŁAW,WŁADYSŁAWA)

ws 1/1M 7.1 POBIEDZISKA ul. JAGIEŁŁY 35

SZCZEPAŃSKI KAZIMIERZ (FRANCISZEK,MARIANNA)

ws M 7.1 POBIEDZISKA ul. JAGIEŁŁY 35

POBIEDZISKA	4	3/1	0.0940	[ulica: ] [KW25695]	G.324-2, 1445
POBIEDZISKA	4	3/2	5.8476	[ulica: ] [KW25695]	G.324-2, 1445
POBIEDZISKA	4	5/1	0.1136	[ulica: ] [KW25695]	G.324-2, 1445
POBIEDZISKA	4	5/2	2.6156	[ulica: ] [KW25695]	G.324-2, 1445

WOJEWÓDZKI ZARZĄD INWESTYCJI

si 1/1 1.3 61-823 POZNAŃ ul. PIEKARY 17

ROLNICZYCH

POBIEDZISKA	4	4	0.0916	[ulica: RZKA GŁÓWNA ] [BRAK]	G.444-1, 473
-------------	---	---	--------	------------------------------	--------------

527-15/2001

# WYPIS Z REJESTRU GRUNTÓW

jednostki rejestrowej G.4577-1

współwłaściciel MIGDAŁEK ALEKSANDRA ( WIKTOR, MARIANNA) Udział : 1/1M  
Zam : ZŁOTNICZKI 17m.1

współwłaściciel MIGDAŁEK CZESŁAW ( JÓZEF, MARIANNA) Udział : M  
Zam : ZŁOTNICZKI

dzierżawca ZIELIŃSKI MAREK ( BRAK, BRAK) Udział : 1/2  
od dnia 2007-00-0 Zam : POZNAŃ, ul. LESZCZYŃSKA 123

Uwaga !		
	A.CZ.MIGDAŁEK WYDZIERŻAWIAJĄ M.ZIELIŃSKIEMU NA OKRES 10 LAT(t.j.DO 2007r)	
	DZ.18.25.146.153 O POW.5.31ha;UMOWA DZIERŻAWY Z DN.6.05.97r	
	UMOWA ZAREJESTROWANA W URZĘDZIE MIASTA I GMINY POBIEDZISKA POD NR.09/97	

dzierżawca ĆWIK PAWEŁ ( CZESŁAW, MARIA) Udział : 1/2  
od dnia 2007-00-0 Zam : ZŁOTNICZKI 12, ul. 62-010 GM.POBIEDZISKA

Uwaga !		
	A.CZ.MIGDAŁEK ZAM.ZŁOTNICZKI 17 WYDZIERŻAWIAJĄ P.ĆWIK ZAM.ZŁOTNICZKI 12 DZ.9	
	ARK 1 POW.3;60ha NA OKRES 10 LAT t.j.DO JESIENI 2007r;DZIERŻAWA Z DN.27.04.97r	
	ZAREJESTROWANA W URZĘDZIE MIASTA I GMINY POBIEDZISKA POD NR.10/97	
	ZM.ED.21/97	

## ZESTAWIENIE POWIERZCHNI W/G UŻYTKÓW I KLAS

Numer	postawa	nabycia	Rodzaje użytków	Klasa gruntu	Pow.uz. ha mm	Pow.dz. ha mm	Położenie ulica
mapy	działki						
	146	KW49867	łąka nieużytki	VI	0.1500 0.3400	0.4900	
Razem :					0.4900	0.4900	
Powierzchnia jednostki rejestrowej					Ogółem :	8.9100	8.9100

Wykonano dnia 2007-00-00  
Lp. 533-3/200

## 8. Załączniki rysunkowe

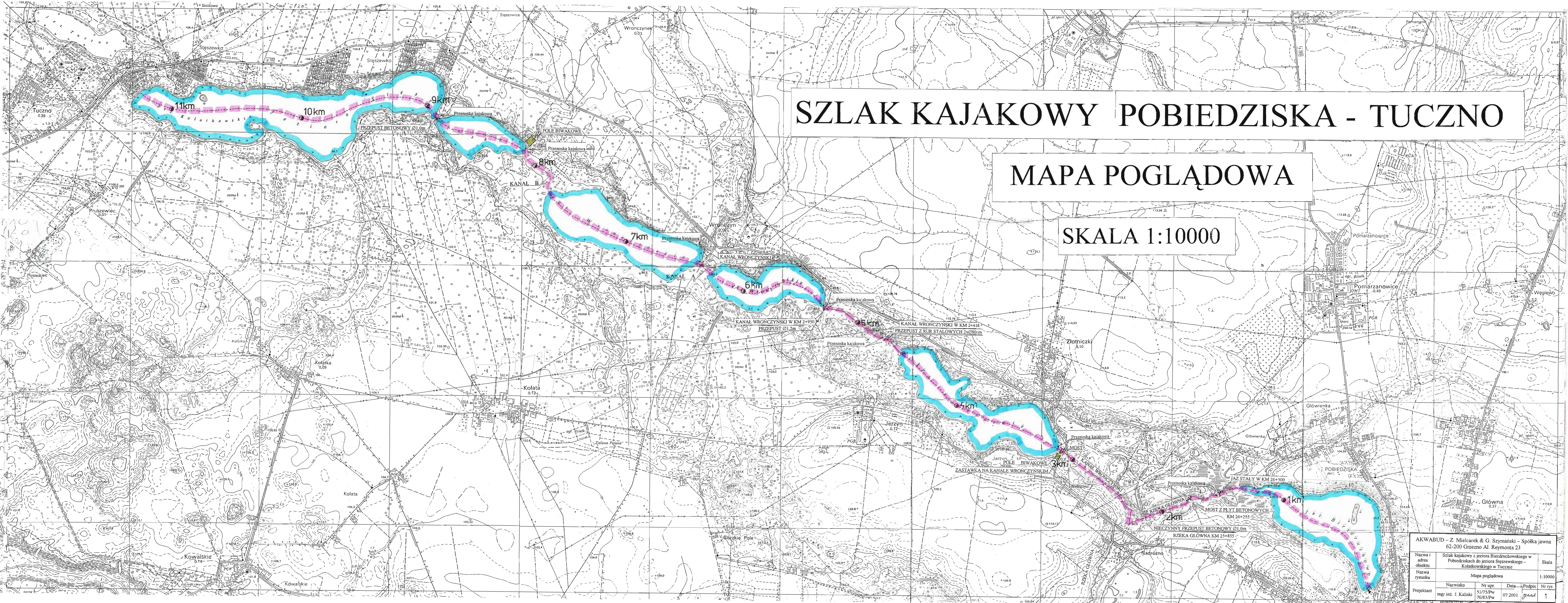
1. Mapa pogładowa 1:10000
2. Przekrój podłużny szlaku kajakowego 1:100/10000
3. Mapa zasadnicza – odcinek jezioro Biezdruchowo – jezioro Jerzyńskie w skali 1:1000
4. Mapa zasadnicza – odcinek jezioro Jerzyńskie – jezioro Wronczyńskie Małe w skali 1:1000
5. Mapa zasadnicza – kanał „A” w skali 1:1000
6. Mapa zasadnicza – odcinek jezioro Wronczyńskie Duże – jezioro Stęszewskie w skali 1:1000
7. Mapa zasadnicza – droga dzielaca jezioro Stęszewskie w skali 1:1000
8. Przekrój podłużny rzeki Głównej w km 25+745÷26+500 skala 1:100/1000
9. Przekrój podłużny kanał Wronczyński w km 0+000÷0+852 skala 1:100/1000
10. Przekrój podłużny kanał Wronczyński w km 2+260÷2+960 skala 1:100/1000
11. Przekrój podłużny kanał „A” skala 1:100/1000
12. Przekrój podłużny kanał „B” skala 1:100/1000
- 13 do 30. Przekroje poprzeczne rzeki Głównej
31. Przekrój poprzeczny rzeki Głównej –umocnienie
32. Zagospodarowanie placu biwakowego
33. Przenoska kajakowa typ „B”
34. Przenoska kajakowa typ „A”
35. Oznakowanie szlaku
36. Tablica informacyjna
37. Umocowanie tablicy informacyjnej
38. Próg drewniany w palisadzie
39. Szkic pogładowy wysokości i lokalizacji reperów
40. Mapa ewidencyjna w skali 1:2000
- 41 do 47. Mapy ewidencyjne w skali 1:5000



# SZLAK KAJAKOWY POBIEDZISKA - TUCZNO

## MAPA POGLĄDOWA

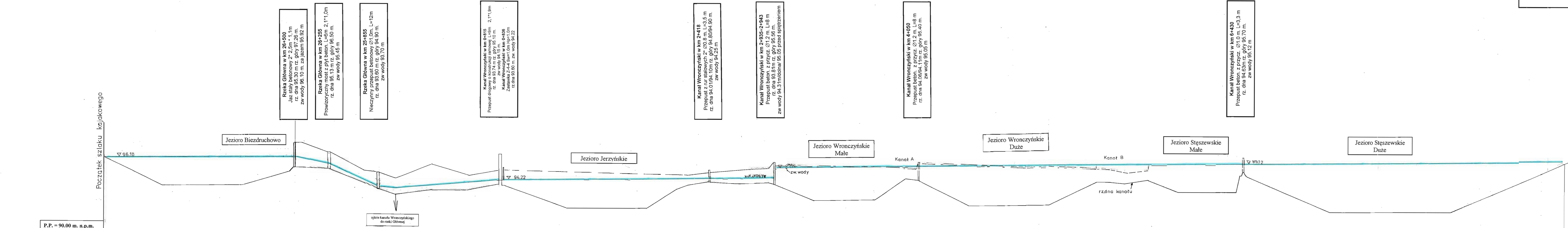
SKALA 1:10000



AKWABUD – Z. Mielcarek & G. Szymański – Spółka jawna 62-200 Gniezno Al. Reymonta 23					
Nazwa i adres obiektu	Szlak kajakowy z jeziora Biedruchowskiego w Pobiedziskach do jeziora Stęszewskiego – Kotłatowskiego w Tuczn0				Skala
Nazwa rysunku	Mapa poglądowa				1:10000
Projektant	Nazwisko	Nr upr.	Data	Podpis	Nr rys.
	mgr inż. J. Kaliski	51/75/Pw 76/83/Pw	07 2001	<i>[Signature]</i>	1



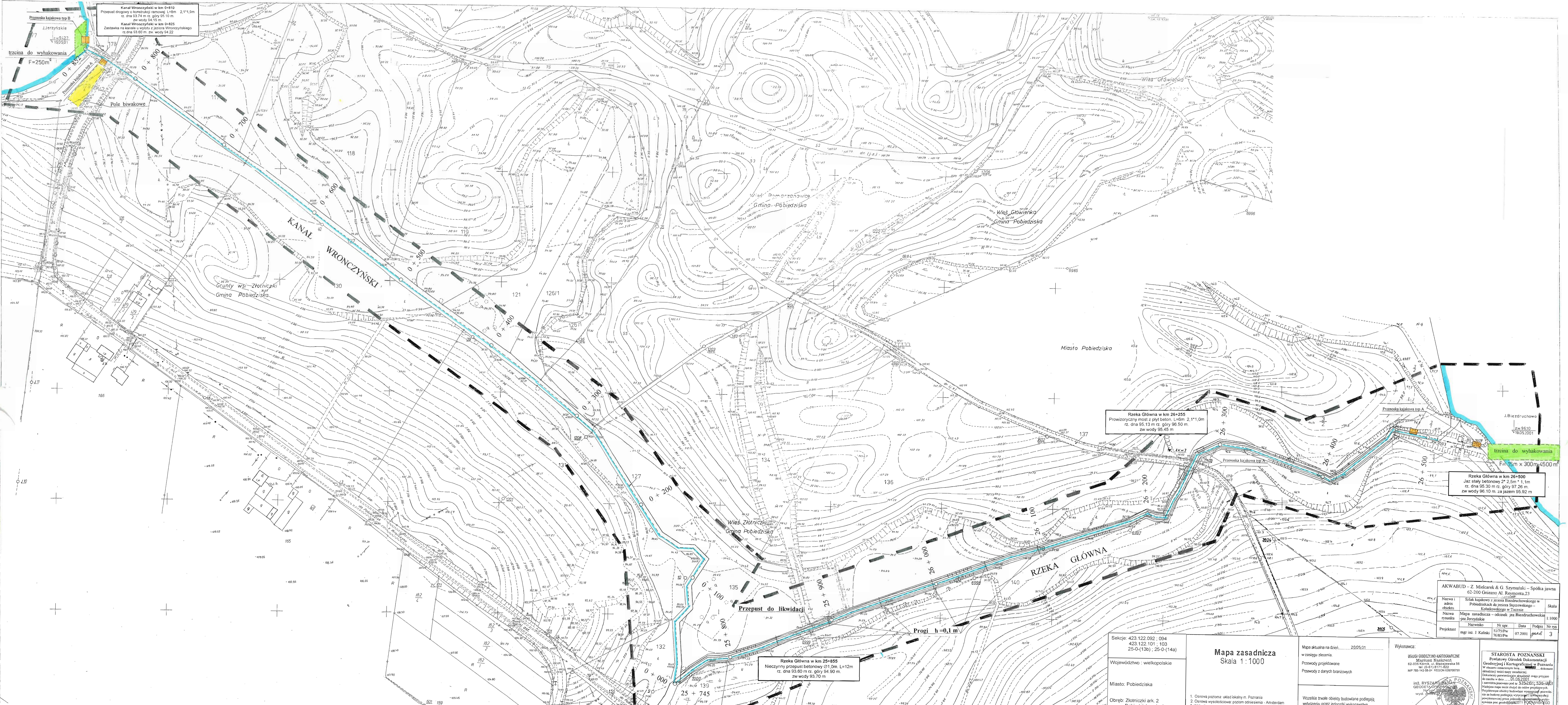
PRZEKRÓJ PODŁUŻNY SZLAKU KAJAKOWEGO  
SKALA 1:100/10000



Hektometry	0+000	1+000	2+000	3+000	4+000	5+000	6+000	7+000	8+000	9+000	10+000	11+000	300
Rzędna terenu													
Rzędne dna rowu													
Głębokości													
Zwierciadło wody													
Szerokość rowu / charakterystyka													
Odległości													
P.P. = 90.00 m. n.p.m.													

AKWABUD – Z. Mielcarek & G. Szymański – Spółka jawna 62-200 Gniezno Al. Reymonta 23				
Nazwa i adres obiektu	Szlak kajakowy z jeziora Biezdruhowskiego w Pobiedziskach do jeziora Stęszewskiego – Kolatkowskiego w Tucznie			Skala
Nazwa rysunku	Przekrój podłużny szlaku kajakowego			1:100 10000
Projektant	Nazwisko	Nr upr.	Data	Podpis
	mgr inż. J. Kaliski	51/75/Pw 76/83/Pw	07.2001	<i>J. Kaliski</i>
				Nr rys
				2





Kanal Wronczyński w km 0+810  
Przełaz drogowy o konstrukcji ramowej, L=8m  
rz. dna 93.74 m rz. góry 95.10 m  
zw wody 94.15 m

Kanal Wronczyński w km 0+825  
Zastawka na kanale w wylotzie z jeziora Wronczyńskiego  
rz. dna 93.60 m zw wody 94.22

Przełaz kajakowy typ B  
F=250m<sup>2</sup>

Rzeka Główna w km 26+255  
Prowizoryczny most z płyt beton. L=8m 2,1\*1,0m  
rz. dna 95.13 m rz. góry 96.50 m  
zw wody 95.45 m

Rzeka Główna w km 26+500  
Jaz szary betonowy 2\*2,5m \* 1,1m  
rz. dna 95.30 m rz. góry 97.26 m  
zw wody 96.10 m za jazem 95.92 m

Rzeka Główna w km 25+855  
Nieczerwony przepust betonowy 01.0m L=12m  
rz. dna 93.80 m rz. góry 94.90 m  
zw wody 93.70 m

Sekcje: 423.122.002 : 094  
423.122.101 : 103  
25-0-(13b) : 25-0-(14a)

Województwo : wielkopolskie

Miasto: Pobiedziska

Obręb: Złotniczki ark. 2  
Pobiedziska ark. 4

Mapa zasadnicza  
Skala 1:1000

1. Ośnocka podziemia: układ lokalny m. Poznania
2. Ośnocka wyprowadzona: poziom odniesienia - Amsterdam
3. Wzrostki wykonane metodą komputerową w ZGRM GEOPAZ

Mapa aktualna na dzień: 2005.01

Przewody projektowane  
Przewody z danych branżowych

Wszelkie trwałe obiekty budowane podlegają  
wyznaczeniu przez jednostki wykonawstwa  
geodezyjnego

AKWABUD - Z. Mielczarek & G. Szymański - Spółka jawna 62-200 Gniezno Al. Reymonta, 23			Skala
Nazwa i adres obiektu	Slak kajakowy z jeziora Biedruchowskiego w Pobiedziskach do jeziora Stępczowskiego - Kotaldowickiego w Turonie	Nazwa rysunku	Mapa zasadnicza - odcinek jez. Biedruchowskie - jez. Jerzyckie
Projektant	mgr inż. J. Kaliski	Nazwisko	mgr inż. J. Kaliski
Nr upr.	51775/Pw	Data	07.2001
Nr dys.	76/83/Pw	Podpis	gsk
Nr dys.		Nr dys.	3

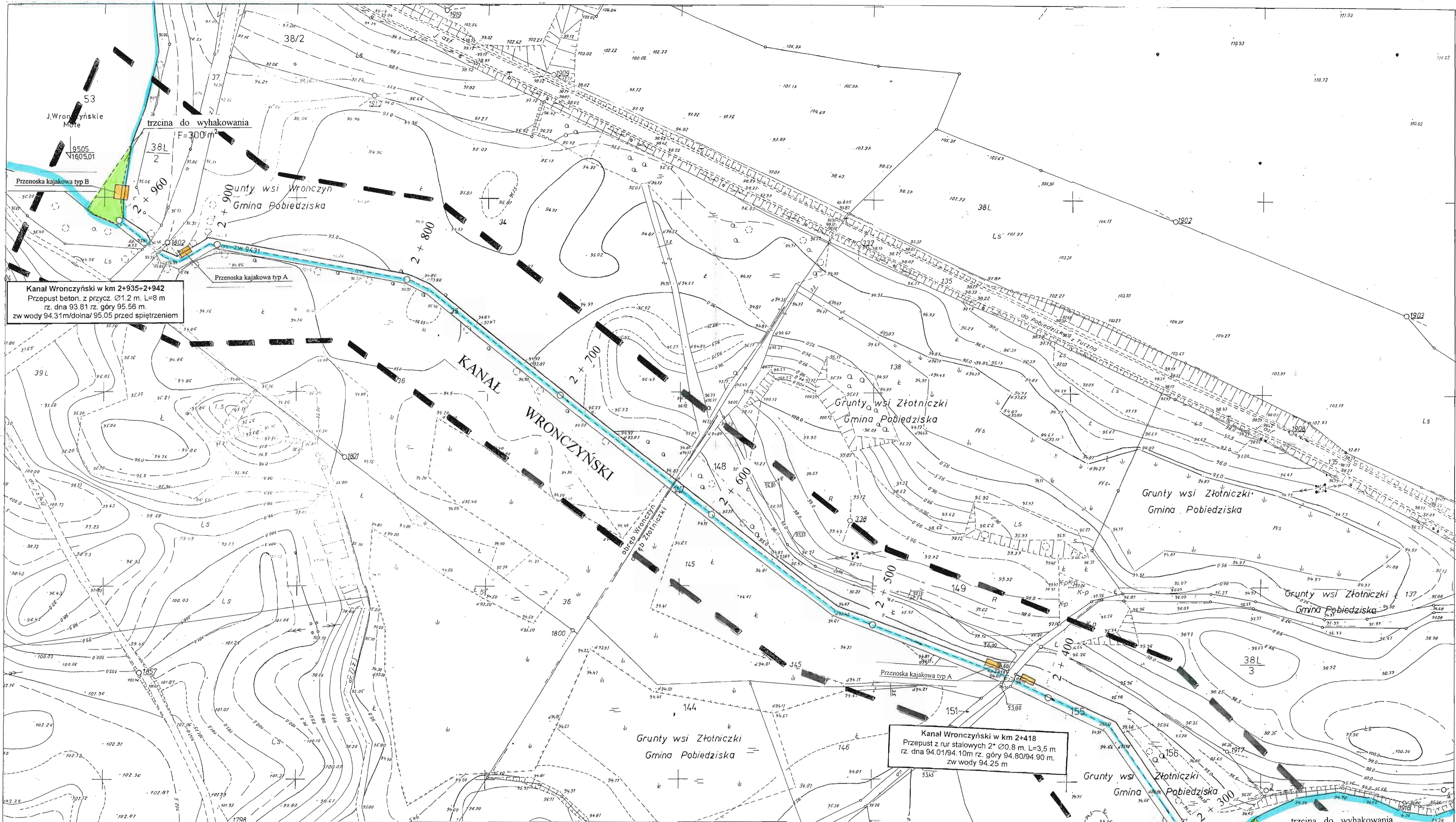
Wykonawca:  
USŁUGI GEODEZYJNO-KARTOGRAFICZNE  
Mikhaśki Biuro  
62-035 Kórnik, ul. Białogłaska 56  
NIP 785.143.98.64 REGON 639798750

STAROSTA POZNAŃSKI  
Powiatowy Urząd Dokumentacji  
Geodezyjnej i Kartograficznej w Poznaniu  
Wzrostki w skali 1:1000  
Niestandardowe rozmiary: 535x701; 535x621  
Projektowane obiekty budowlane wymagają pozwolenia na budowę zgodnie z art. 18 § 1 pkt 1) Prawo Budowlane  
Poznań, dnia 07.07.2001

inż. RYSZARD  
GEODEZYJNO-KARTOGRAFICZNE  
KERS 535-2/2001  
KERG. 535-48/2001

3370/2001





Kanal Wroneczński w km 2+935+2+942  
Przepust beton. z przycz.  $\varnothing 1.2$  m. L=8 m  
rz. dna 93.81 rz. góry 95.56 m  
zw wody 94.31m/dolina/ 95.05 przed spiętrzeniem

Kanal Wroneczński w km 2+418  
Przepust z nur stalowych  $2 \times \varnothing 0.8$  m. L=3,5 m  
rz. dna 94.01/94.10m rz. góry 94.80/94.90 m.  
zw wody 94.25 m

Sekcje: 423.122.032 ; 034 ; 043  
423.122.094

Województwo : wielkopolskie

Miasto: Pobiedziska

Obszr: Złotniczki ark. 2  
Wroneczyn ark.1

**Mapa zasadnicza**  
Skala 1 : 1000

1. Osnowa pozioma: układ lokalny m. Poznań
2. Osnowa wysokościowa: poziom odniesienia - Amsterdam
3. Wtórnik wykonano metodą komputerową w ZGIMK GEOPOZ

Mapa aktualna na dzień: 20.05.2001 r.  
w zasięgu zlecenia.  
Przewody projektowane  
Przewody z danych branżowych

Wszelkie trwałe obiekty budowlane podlegają  
wyczerpaniu przez jednostki wykonawstwa  
geodezyjnego

Wykonawca:

USŁUGI GEODEZYJNO-KARTOGRAFICZNE  
Mariusz Naskrent  
62-035 Kórnik, ul. Świątekowa 56  
tel. (0-61) 8171-822  
NIP 785-143-08-04 REGON 639708750

inż. RYSZARD BARAŃSKI  
GEODEZJA I KARTOGRAFIA  
ul. Główna 10  
w. Języnie, 62-035 Pobiedziska  
wyd. przez MJO.P.P.

KERG 533-3/2001  
KERG 535-2/2001

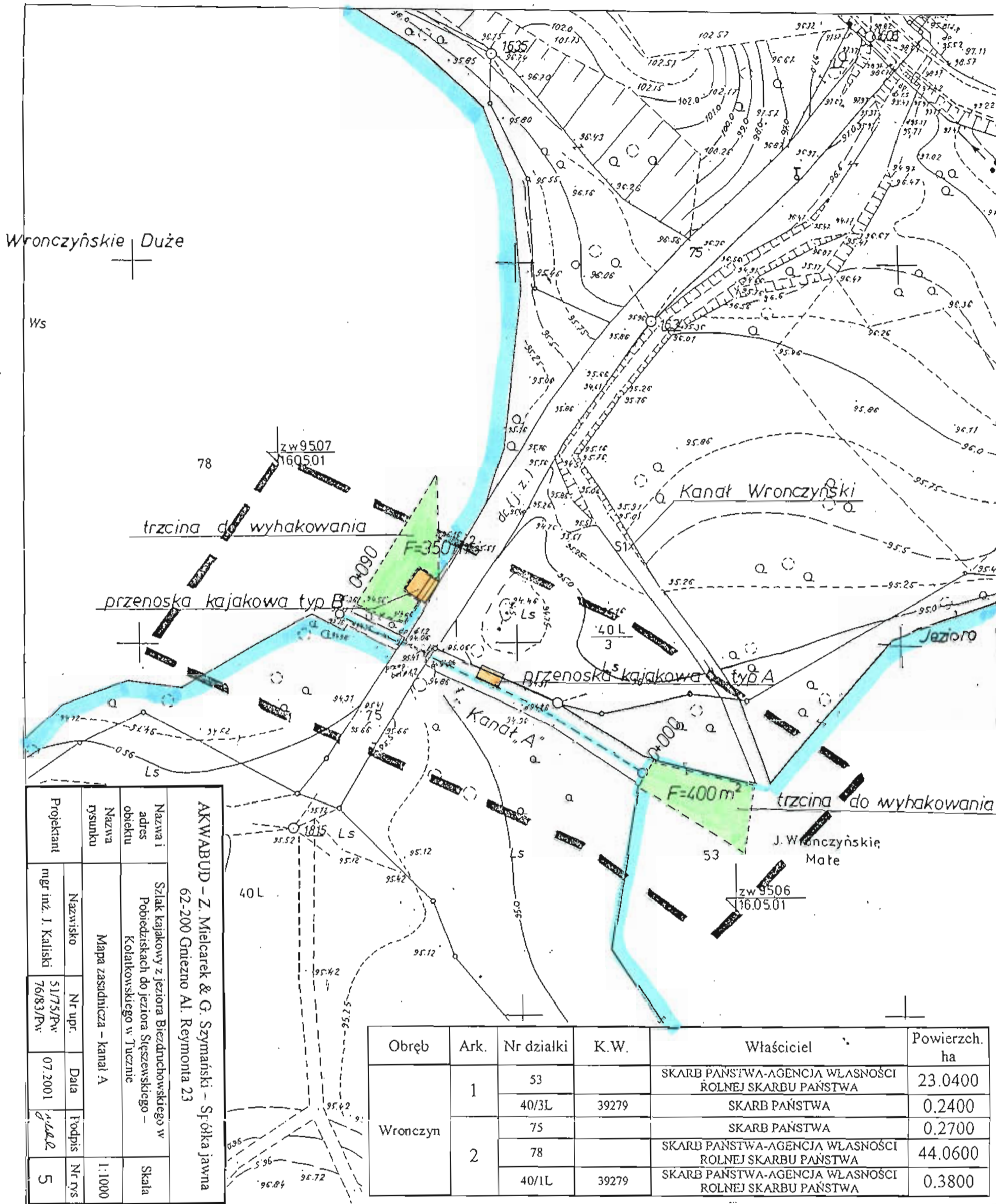
**STAROSTA POZNANSKI**  
Powiatowy Ośrodek Dokumentacji  
Geodezyjnej i Kartograficznej w Poznaniu  
W obszarze oznaczonym linią ..... dokonano  
aktualizacji treści mapy zasadniczej.  
Dokumenty potwierdzające aktualność mapy przyjęto  
do zasobu w dniu 01.06.2001 r. 533-3/01  
i zewidencjonowano pod nr 533-2/01, 533-3/01  
Niniejsza mapa może służyć do celów projektowych.  
Projektowane obiekty budowlane wymagające pozwole-  
nia na budowę podlegają wyczerpaniu i wyznaczeniu  
popykającej przez jednostki uprawnione do wy-  
konywania prac geodezyjnych w POWIATOWYM OŚRODKU  
Dokumentacji Geodezyjnej i Kartograficznej w Poznaniu,  
Poznań, dnia 20.05.2001 r. (wzajemnie podpisane i  
świadczące o ujęciu w zasób)

AKWABUD – Z. Mielcarek & G. Szymański – Spółka jawna 62-200 Gniezno Al. Reymonta 23					
Nazwa i adres obiektu	Szlak kajakowy z jeziora Biezdruchowskiego w Pobiedziskach do jeziora Stęszewskiego – Kolałkowskiego w Tuzinie	Skala			
Nazwa rysunku	Mapa zasadnicza – odcinek jez. Jerzyńskie – jez. Wroneczynie	1:1000			
Projektant	Nazwisko mgr inż. J. Kaliski	Nr upr. 5175/Pw 76/83/Pw	Data 07.2001	Podpis <i>gcal</i>	Nr rys. 4



# MAPA ZASADNICZA

## SKALA 1:1000



Projektant	mgr inż. J. Kaliński	
Nazwa rysunku	Mapa zasadnicza - kanał A	
Nazwa obiektu	Szlak kajakowy z jeziora Biedruchowskiego w Pobiedziskach do jeziora Syczewskiego - Kotakowskiego w Tucznie	
Nazwa i adres	AKWABUD - Z. Mielcarek & G. Szymański - Spółka jawna 62-200 Gniezno Al. Reymonta 23	
Nr upr.	51/75/Pw	
Data	07.2001	
Fodpis	[Signature]	
Nr rys.	5	
Skala	1:1000	

KERG : 533-3/2001  
 Województwo wielkopolskie  
 Powiat poznański  
 Gmina: Pobiedziska  
 Obręb: Wronczyn  
 Arkusze: 1:2 Sekcje : 413.344.233  
 423.122.031  
 Działka: Patrz wykaz działek i użytkowników

REPRODUKCYJA WZBRONIONA  
 USŁUGI GEODEZYJNO-KARTOGRAFICZNE  
 Mariusz Naskrent  
 62-035 Kórnik, ul. Błażejska 56  
 tel. (0-61) 8171-822  
 NIP 785-143-08-04 REGON 639708750

inż. RYSZARD BARAN  
 GEODETA UPRAWNIONY  
 Nr upr. 8666  
 wyd. 2001, M.G.P.i.B.

Nie wyklucza się istnienia w terenie innych nie wykazanych na niniejszej mapie urządzeń podziemnych, które nie były zgłoszone do inwentaryzacji lub o których brak jest informacji w instytucjach branżowych.



STAROSTA POZNAŃSKI  
 Powiatowy Ośrodek Dokumentacji Geodezyjnej i Kartograficznej w Poznaniu  
 W obszarze oznaczonym linią..... dokonano aktualizacji treści mapy zasadniczej.  
 Dokumenty z pomiaru uzupełniającego przyjęto do zasobu w dniu 01.06.2001 i zaawidencjonowano pod nr 533-3/2001.  
 Niniejsza mapa może służyć do celów projektowych. Projektowane obiekty budowlane wymagają pozwolenia na budowę podlegają wyliczeniu i inwentaryzacji powykoszowej przez jednostki uprawnione do wykonywania prac geodezyjnych.  
 Poznań, dnia 2001-05-06  
 [Signature]  
 (im. PIS) [Signature]  
 (im. PIS) [Signature]

Stan aktualny na dzień: 20.05.2001

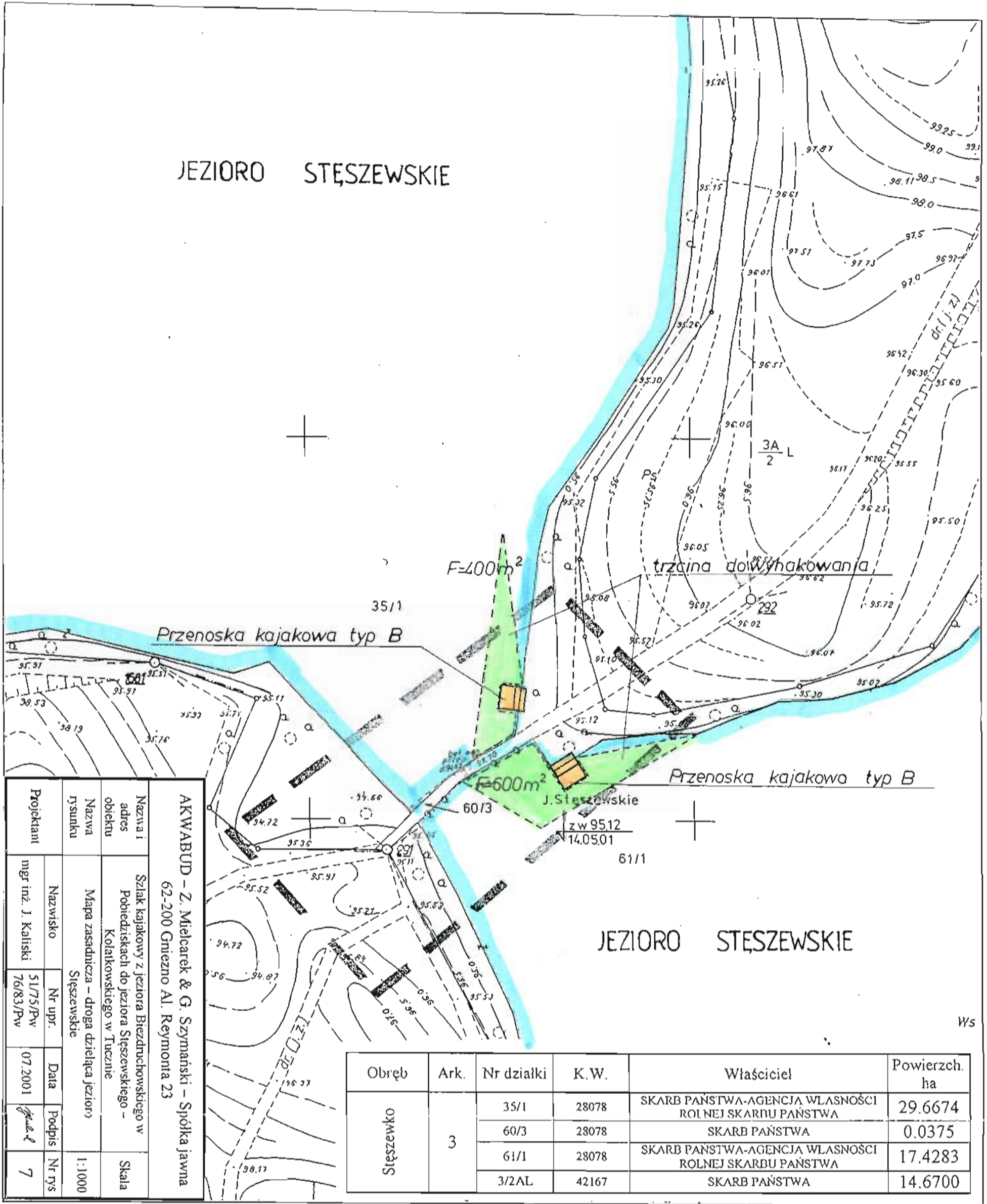






# MAPA ZASADNICZA

SKALA 1:1000



Projektant		mgr inż. J. Kaliski	
Nazwa rysunku		Mapa zasadnicza - droga dzieląca jezioro Stęszewskie	
Nazwa i adres obiektu		Szlak kajakowy z jeziora Biezdruchońskiego w Pobiedziskach do jeziora Stęszewskiego - Kolańkowskiego w Tucznie	
Nazwa i adres obiektu		Szlak kajakowy z jeziora Biezdruchońskiego w Pobiedziskach do jeziora Stęszewskiego - Kolańkowskiego w Tucznie	
Nazwa i adres obiektu		Szlak kajakowy z jeziora Biezdruchońskiego w Pobiedziskach do jeziora Stęszewskiego - Kolańkowskiego w Tucznie	
Nazwa i adres obiektu		Szlak kajakowy z jeziora Biezdruchońskiego w Pobiedziskach do jeziora Stęszewskiego - Kolańkowskiego w Tucznie	
Nazwa i adres obiektu		Szlak kajakowy z jeziora Biezdruchońskiego w Pobiedziskach do jeziora Stęszewskiego - Kolańkowskiego w Tucznie	
Nazwa i adres obiektu		Szlak kajakowy z jeziora Biezdruchońskiego w Pobiedziskach do jeziora Stęszewskiego - Kolańkowskiego w Tucznie	
Nazwa i adres obiektu		Szlak kajakowy z jeziora Biezdruchońskiego w Pobiedziskach do jeziora Stęszewskiego - Kolańkowskiego w Tucznie	
Nazwa i adres obiektu		Szlak kajakowy z jeziora Biezdruchońskiego w Pobiedziskach do jeziora Stęszewskiego - Kolańkowskiego w Tucznie	

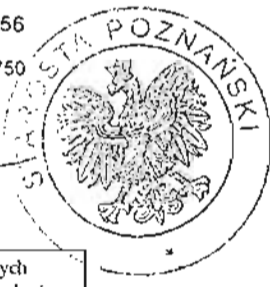
Nazwa i adres obiektu		Szlak kajakowy z jeziora Biezdruchońskiego w Pobiedziskach do jeziora Stęszewskiego - Kolańkowskiego w Tucznie	
Nazwa i adres obiektu		Szlak kajakowy z jeziora Biezdruchońskiego w Pobiedziskach do jeziora Stęszewskiego - Kolańkowskiego w Tucznie	
Nazwa i adres obiektu		Szlak kajakowy z jeziora Biezdruchońskiego w Pobiedziskach do jeziora Stęszewskiego - Kolańkowskiego w Tucznie	
Nazwa i adres obiektu		Szlak kajakowy z jeziora Biezdruchońskiego w Pobiedziskach do jeziora Stęszewskiego - Kolańkowskiego w Tucznie	
Nazwa i adres obiektu		Szlak kajakowy z jeziora Biezdruchońskiego w Pobiedziskach do jeziora Stęszewskiego - Kolańkowskiego w Tucznie	
Nazwa i adres obiektu		Szlak kajakowy z jeziora Biezdruchońskiego w Pobiedziskach do jeziora Stęszewskiego - Kolańkowskiego w Tucznie	
Nazwa i adres obiektu		Szlak kajakowy z jeziora Biezdruchońskiego w Pobiedziskach do jeziora Stęszewskiego - Kolańkowskiego w Tucznie	
Nazwa i adres obiektu		Szlak kajakowy z jeziora Biezdruchońskiego w Pobiedziskach do jeziora Stęszewskiego - Kolańkowskiego w Tucznie	
Nazwa i adres obiektu		Szlak kajakowy z jeziora Biezdruchońskiego w Pobiedziskach do jeziora Stęszewskiego - Kolańkowskiego w Tucznie	
Nazwa i adres obiektu		Szlak kajakowy z jeziora Biezdruchońskiego w Pobiedziskach do jeziora Stęszewskiego - Kolańkowskiego w Tucznie	

Obręb	Ark.	Nr działki	K.W.	Właściciel	Powierzchn. ha
Stęszewko	3	35/1	28078	SKARB PAŃSTWA-AGENCJA WŁASNOŚCI ROLNEJ SKARBU PAŃSTWA	29.6674
		60/3	28078	SKARB PAŃSTWA	0.0375
		61/1	28078	SKARB PAŃSTWA-AGENCJA WŁASNOŚCI ROLNEJ SKARBU PAŃSTWA	17.4283
		3/2AL	42167	SKARB PAŃSTWA	14.6700

KERG : 527-15/2001  
 Województwo wielkopolskie  
 Powiat poznański  
 Gmina: Pobiedziska  
 Obręb: Stęszewko  
 Arkusz: 3 Sekcja : 413.344.164  
 Działka: Patrz wykaz działek i użytkowników

REPRODUKCYJA WZBRONIONA  
 USŁUGI GEODEZYJNO-KARTOGRAFICZNE  
 Mariusz Naskrent  
 62-035 Kórnik, ul. Błażejewska 56  
 tel. (0-61) 8171-822  
 NIP 785-143-08-04 REGON 639708750

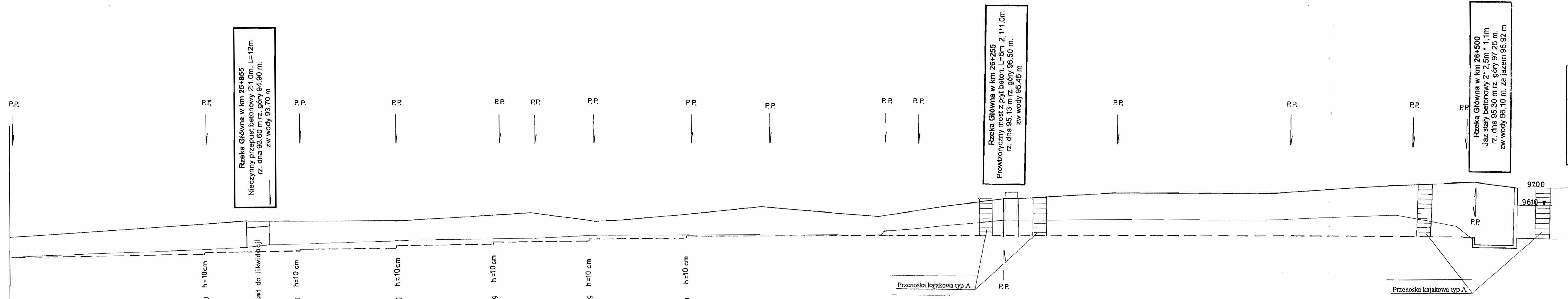
inż. RYSZARD BARAN  
 GEODETA UPRAWNIONY  
 NIP 785-143-08-04  
 wydział 4 G.P.B.



STAROSTA POZNAŃSKI  
 Powiatowy Ośrodek Dokumentacji  
 Geodezyjnej i Kartograficznej w Poznaniu  
 W obszarze oznaczonym linią..... dokonano aktualizacji treści mapy zasadniczej.  
 Dokumenty z pomiaru uzupełniającego przyjęto do zasobu w dniu 01.06.2001 i zewidencjonowano pod nr527-15/2001  
 Niniejsza mapa może służyć do celów projektowych. Projektowane obiekty budowlane wymagające pozwolenia na budowę podlegają wytyczeniu i inwentaryzacji powykonawczej przez jednostki uprawnione do wykonywania prac geodezyjnych.  
 Poznań, dnia 20.05.2001

Stan aktualny na dzień: 20.05.2001

P.P. = 90.00 m. n.p.m.



Rzędna terenu	94.33	94.53	94.90	95.04	95.04	95.30	95.44	95.00	95.30	95.74	95.20	95.51	96.21	96.25	96.30	96.45	96.60	97.00	97.20	97.24	97.00
Rzędne dna istniejące	93.00	93.41	93.60	93.71	93.85	94.04	94.16	94.28	94.20	94.26	94.28	94.63	95.13	95.13	95.15	95.11	95.17	95.57	95.00	94.40	94.40
Rzędne dna projekt.	93.00	93.35	93.45	93.46	93.47	93.50	93.65	93.75	93.80	93.95	94.10	94.20	94.28	94.28	94.30	94.40	94.35	94.40	94.40	94.40	94.40
Głębokości istniejące	1.33	1.33	1.30	1.33	1.19	1.13	1.23	1.05	1.20	1.09	1.10	1.08	1.12	2.00	2.25	2.25	2.25	2.80	2.84	2.84	2.84
Głębokości projektowane	1.33	1.55	1.45	1.58	1.57	1.50	1.23	1.05	1.20	1.10	1.10	1.10	1.12	2.00	2.25	2.25	2.25	2.80	2.84	2.84	2.84
Wymiary istniejące																					
Wymiary projektowane																					
Spadki dna projekt. /odległości		3,5‰ 100m	1‰ 50m	1‰ 50m	1‰ 50m	1‰ 50m	1‰ 50m	1‰ 50m	1‰ 50m					0,5‰ 410m							
Umocnienia																					
Odległości		70	82																		
Kilometry	25+75	25+80		25+90	26+00	26+10	26+20	26+30	26+40	26+50											

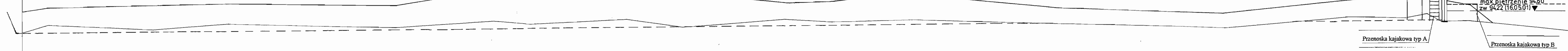
kiszka faszynowa ø2x20cm darniowanie pasem 0.5m wyżej obsiew mieszanką traw

d=20m n=1:1

d=30m n=1:15

AKWABUD - Z. Mielczarek & G. Szymański - Spółka jawna		62-200 Gniezno Al. Reymonta 23	
Nazwa i adres obiektu rysunku	Stalok kajakowy z jeziora Biezdruchońskiego w pobliżach do jeziora Stęszewskiego - Kolańkowski w Tucznie	Skala	1:100
Nazwa rysunku	Przełaz podłużny rzeki Głównej w km 25+745 - 26+500	Nr upr.	51/75/PW
Projektant	mgr inż. J. Kaliski	Data	07.2001
		Podpis	[signature]
		Nr rys.	6

Rzeka Główna km 25+745  
d. 9300



Kanal Wronczyński w km 0+815+0+824  
Przełaz: drogowy o konstrukcji ramowej L=9 m 2,1\*1,9 m  
rz. dna 93,74 m rz. górn. 95,10 m  
zw. wody 94,15 m.

Kanal Wronczyński w km 0+836  
Zastawka Z-4 Sw=1,0m Hp=1,0m  
rz. dna 93,60 m. zw. wody 94,22

Jeziorko Jerzyńskie

max. piętrze 94,60  
zw 94,22 (16.05.01)

Przenoska kajakowa typ A

Przenoska kajakowa typ B

P.P. = 90.00 m. n.p.m.	
Rzędna terenu	9300 94,33
Rzędne dna istniejące	9301 94,49
Rzędne dna projekt.	9305 94,59
Głębokości istniejące	1,33
Głębokości projektowane	1,48
Wymiary istniejące	szerość dna 5,0m
Wymiary projektowane	nachylenie skarp 1:15
Spadki dna projekt. /odległości	0,7‰ L=836m
Umocnienia	odmulenie warstwa 0,4m na długości 477m
Odległości	16 73 21 19 78 55 88 48 77 19 9 7 48 80 12 15 24 26 36 39 52
Kilometry	0+000 0+100 0+200 0+300 0+400 0+500 0+600 0+700 0+800 0+900

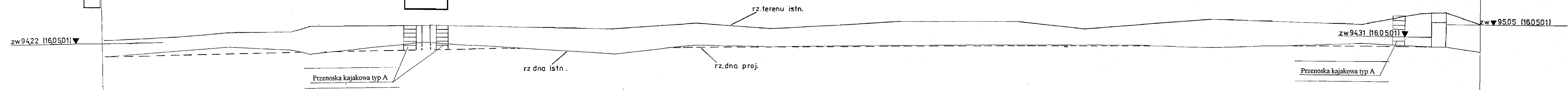
AKWABUD - Z. Mielcarek & G. Szymański - Spółka jawna 62-200 Gniezno Al. Reymonta 23					
Nazwa i adres obiektu	Szlak kajakowy z jeziora Biezdruchowskiego w Pobiedziskach do jeziora Stęszewskiego - Kołatkowskiego w Tucznie				Skala
Nazwa rysunku	Przekrój podłużny - kanał Wronczyński w km 0+000 - 0+852				1:100 1:1000
Projektant	Nazwisko	Nr upr.	Data	Podpis	Nr rys.
	mgr inż. J. Kaliski	51/75/Pw 76/83/Pw	07.2001	<i>[Signature]</i>	9

Jezioro Jerzyńskie  
zw 94,22 (16,0501)▼

Kanal Wronczyński w km 2+418  
Przeput z rur stalowych 2\* Ø0,8 m, L=3,5 m  
rz. dna 94,01/94,10m rz. góry 94,80/94,90 m.  
zw wody 94,25 m

Kanal Wronczyński w km 2+935+2+942  
Przeput beton. z przycz. Ø1,2 m, L=8 m  
rz. dna 93,81 rz. góry 95,56 m.  
zw wody 94,31m/dolina/ 95,05 przed spiętrzeniem

Jezioro Wronczyńskie Małe  
zw 95,05 (16,0501)▼



P.P. = 90,00 m. n.p.m.

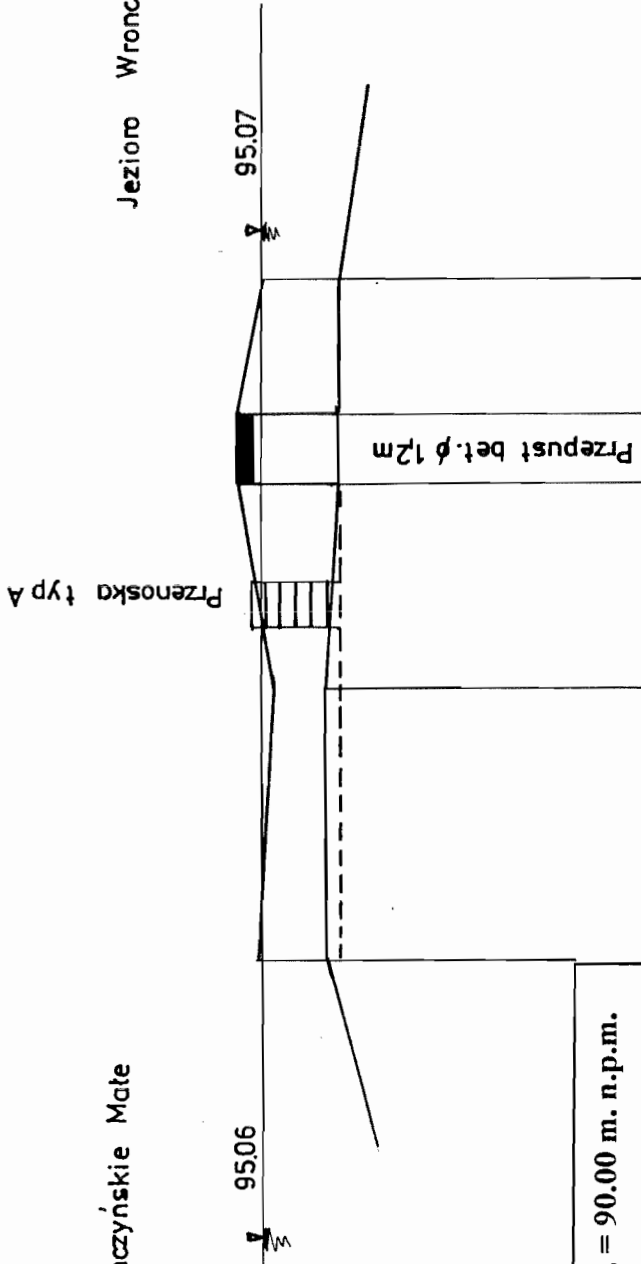
Rzędna terenu	9456	9445	9466	9491	9490	9480	9467	9497	9467	9486	9520	9496	9550	9556	9556	9500								
Rzędne dna istniejące	9350	9375	9386	9351	9410	9401	9377	9387	9387	9386	9370	9396	9384	9381	9381	9360								
Rzędne dna projekt.	9350	9352	9353	9354	9357	9357	9365	9368	9373	9374	9376	9379	9387	9381	9381	9360								
Głębokości istniejące	0,86	0,70	0,80	1,40	0,80	0,79	1,26	1,10	0,80	1,12	1,50	1,17	1,66	1,75	1,75	1,40								
Głębokości projektowane	0,86	0,93	1,13	1,12	1,33	1,23	1,23	1,02	1,29	1,26	0,94	1,12	1,69	1,75	1,75	1,40								
Wymiary istniejące	szerokość dna 3,0m nach. skarp 1:15				szerokość dna 4m nach. skarp 1:15				szerokość dna 3,0m nach. skarp 1:15															
Wymiary projektowane																								
Spadki dna projekt. /odległości					0,45‰ L=675m																			
Umocnienia	odmulenie warstwą 0,3m L=100m				odmulenie warstwą 0,4 m L=95m				odmulenie warstwą 0,1 m L=270m				odmulenie warstwą 0,1m L=75m											
Odległości	96	23	55	60	65	75	21	25	70	19	40	61	63	25	58	89	10	23	60	28	35	42	60	
Kilometry	2+26	2+300	2+400	2+500	2+600	2+800	2+960																	

AKWABUD – Z. Mielcarek & G. Szymański – Spółka jawna 62-200 Gniezno Al. Reymonta 23					
Nazwa i adres obiektu	Szlak kajakowy z jeziora Biezdruhowskiego w Pobiedziskach do jeziora Stęszewskiego – Kołatkowskiego w Tucznie				Skala
Nazwa rysunku	Przekrój podłużny – kanał Wronczyński w km 2+260 – 2+960				1:100 1000
Projektant	Nazwisko	Nr upr.	Data	Podpis	Nr rys
	mgr inż. J. Kaliski	51/75/Pw 76/83/Pw	07.2001	<i>J. Kaliski</i>	10



Jezioro Wronczyńskie Małe

Jezioro Wronczyńskie Duże



Rzędna terenu	95.10	94.20	94.03	94.07	94.10	95.05
Rzędne dna istniejące						
Rzędne dna projekt.						
Głębokości istniejące						
Głębokości projektowane						
Wymiary istniejące						
Wymiary projektowane						
Spadki dna projekt. /odległości						
Umocnienia						
Odległości						
Kilometry						

P.P. = 90.00 m. n.p.m.

Nazwa i adres obiektu Szlak kajakowy z jeziora Biezdruhowskiego w Pobiedziskach do jeziora Stęszewskiego - Kosińskowskiego w Tucznie Skala						
Nazwa rysunku Przekrój podłużny - kanał A I:1000						
Projektant		mgr inż. J. Kalski		Nr upr.		51/75/Pw
		76/83/Pw		Data		07.2001
		Podpis		Nr rys.		11

AKWABUD - Z. Mielcarek & G. Szymański - Spółka jawna  
 62-200 Gniezno Al. Reymonta 23

0+000 0+090

Jezioro  
Wronczyńskie Duże

P.P. = 90.00 m. n.p.m.

▽ zw 95.07 140501r

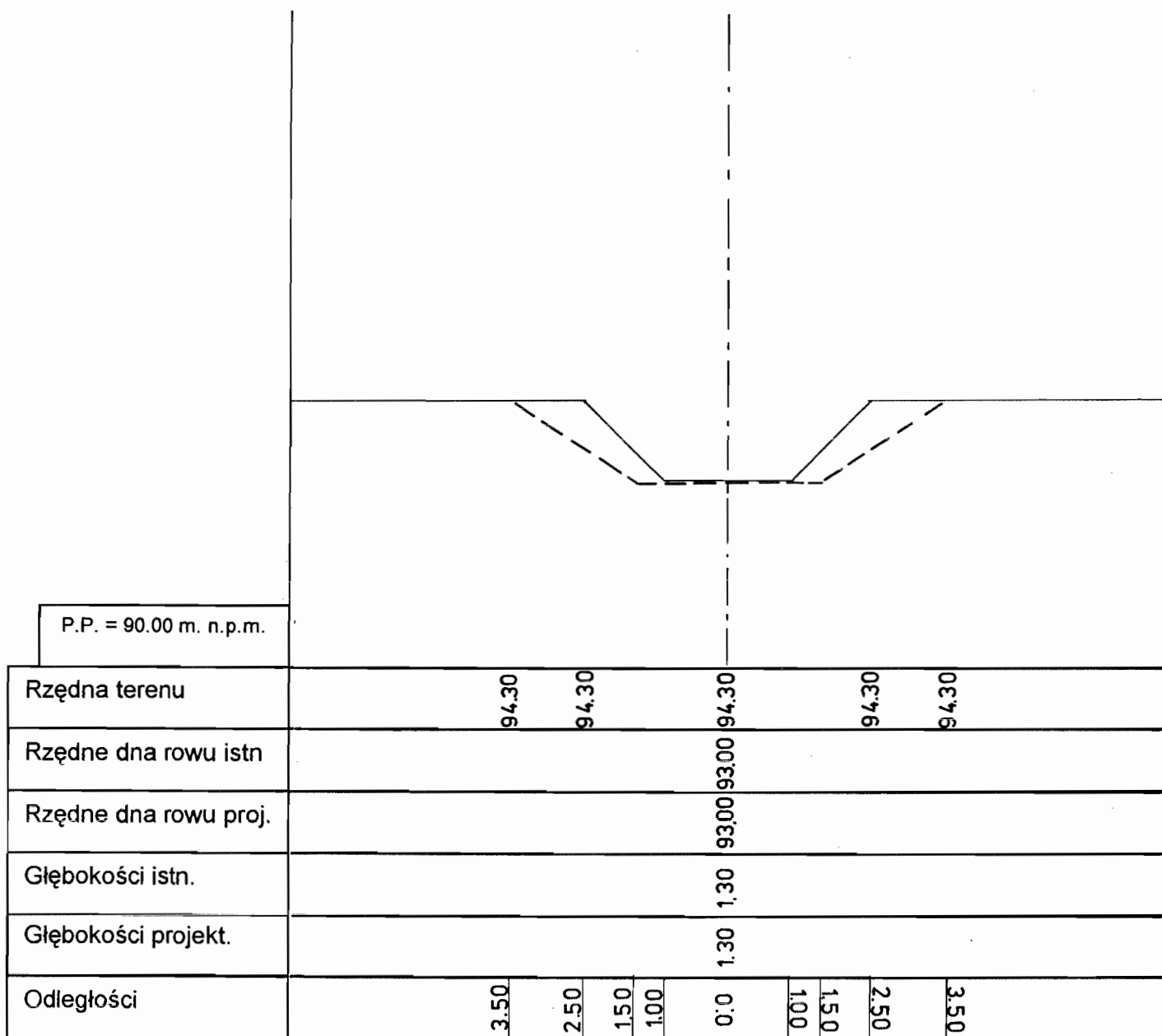
Rzędna terenu	94.40	94.20	94.58	94.48	94.68	94.62	94.75	94.80	
Rzędne dna istniejące	93.70	93.70	93.68	93.70	93.58	93.82	93.95	94.00	
Rzędne dna projekt.									
Głębokości istniejące	0.70	0.58	0.90	0.70	1.10	0.80	0.80	0.80	
Głębokości projektowane									
Wymiary istniejące	Teren zalany wodą do rzędnej 95.07 m.npm.								
Wymiary projektowane	Wyhakowanie trzciny i porostów pasem 8 m								
Spadki dna projekt. /odległości									
Umocnienia									
Odległości		30	60	80	20	60	80		
Kilometry	0+000				0+100			0+200	0+300

AKWABUD – Z. Mielcarek & G. Szymański – Spółka jawna 62-200 Gniezno Al. Reymonta 23					
Nazwa i adres obiektu	Szlak kajakowy z jeziora Biezdrućowskiego w Pobiedziskach do jeziora Stęszewskiego – Kołatkowskiego w Tucznie			Skala	1:100 1000
Nazwa rysunku	Przekrój podłużny – kanał B			Nr rys.	12
Projektant	Nazwisko	Nr upr.	Data	Podpis	
	mgr inż. J. Kaliski	51/75/Pw 76/83/Pw	07.2001	<i>JK</i>	

Jezioro Stęszewskie Małe

# Rzeka Główna

P.P. = 90.00 m. n.p.m.

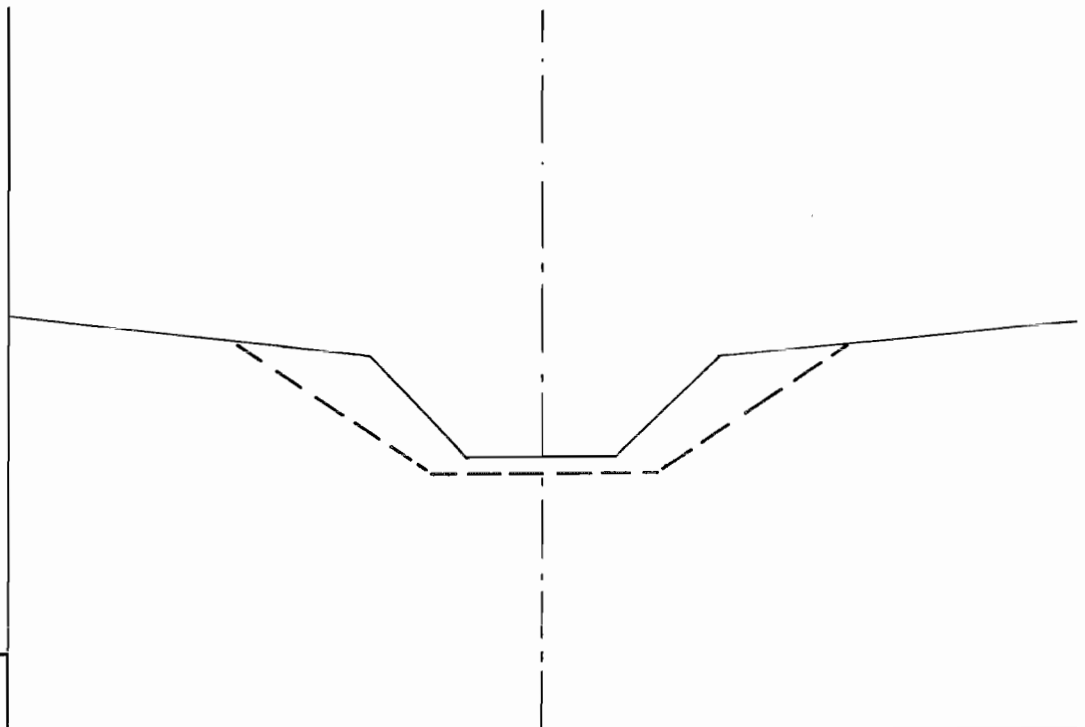


**AKWABUD – Z. Mielcarek & G. Szymański – Spółka jawna 62-200 Gniezno Al. Reymonta 23**

Nazwa i adres obiektu	Szlak kajakowy z jeziora Biezdruchowskiego w Pobiedziskach do jeziora Stęszewskiego – Kołatkowskiego w Tucznie				Skala
Nazwa rysunku	Profil poprzeczny w km 25+750				1:100/100
Projektant	Nazwisko	Nr upr.	Data	Podpis	Nr rys
	mgr inż. J. Kaliski	51/75/Pw 76/83/Pw	07.2001	<i>[Signature]</i>	13



# Rzeka Główna



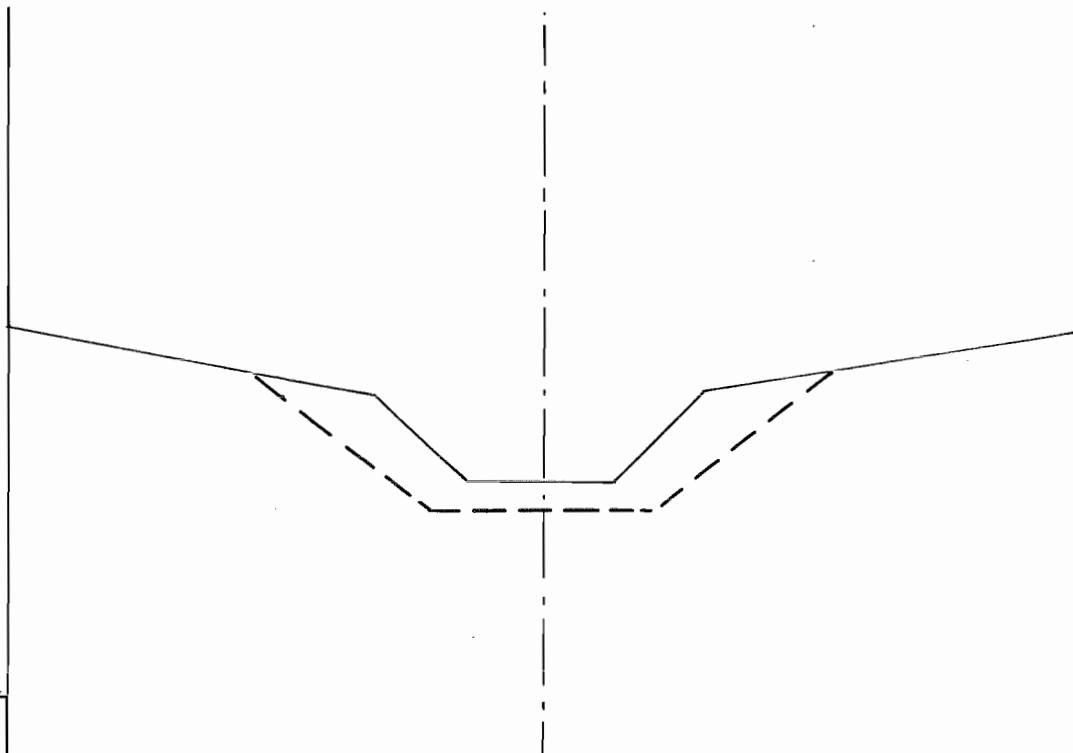
P.P. = 90.00 m. n.p.m.

Rzędna terenu	9510	9490	9490	9490	9476	9515
Rzędne dna rowu istn.				9360		
Rzędne dna rowu proj.				9340		
Głębokości istn.				1.30		
Głębokości projekt.				1.50		
Odległości	4.00	2.30	0.50	0.00	1.00	4.00

**AKWABUD – Z. Mielcarek & G. Szymański – Spółka jawna 62-200 Gniezno Al. Reymonta 23**

Nazwa i adres obiektu	Szlak kajakowy z jeziora Biezdruchowskiego w Pobiedziskach do jeziora Sęszewskiego – Kołatkowskiego w Tucznie				Skala
Nazwa rysunku	Profil poprzeczny w km25+850				1:100/100
Projektant	Nazwisko	Nr upr.	Data	Podpis	Nr rys
	mgr inż. J. Kaliski	51/75/Pw 76/83/Pw	07.2001	<i>J. Kaliski</i>	14

# Rzeka Główna



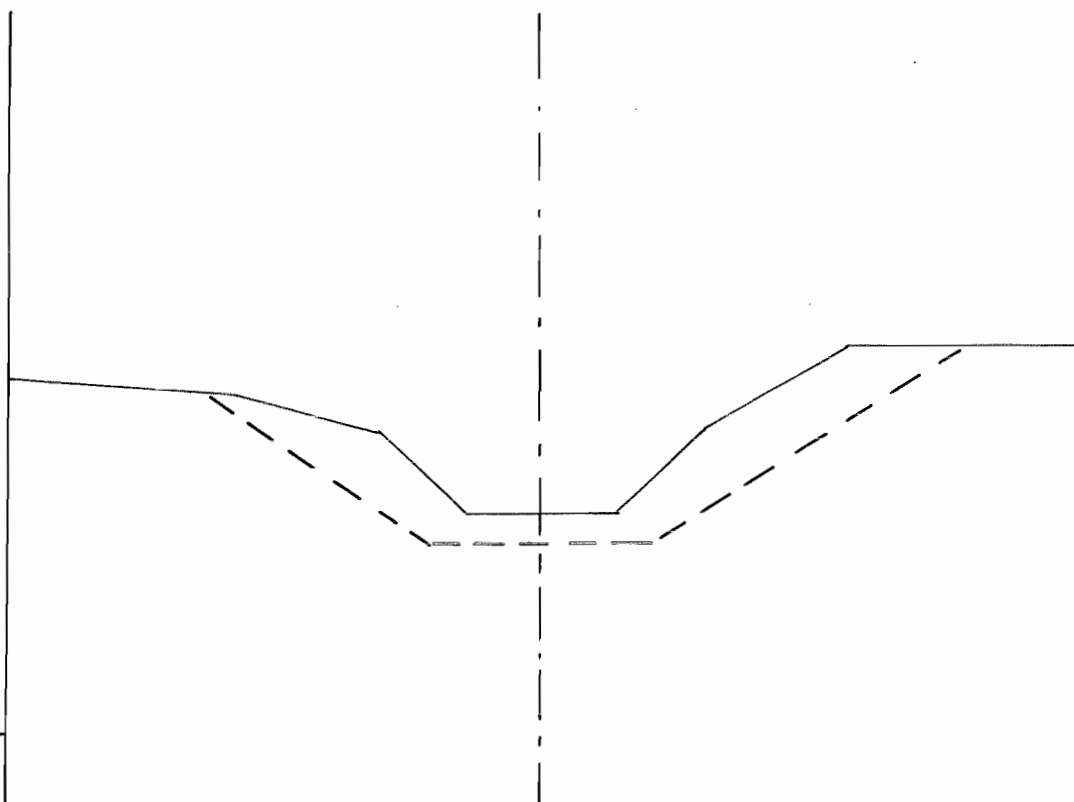
P.P. = 90.00 m. n.p.m.

Rzędna terenu	95.80	95.30	95.04	95.04	95.05	95.30	95.70		
Rzędne dna rowu istn.				93.85					
Rzędne dna rowu proj.				93.47					
Głębokości istn.				1.19					
Głębokości projekt.				1.57					
Odległości	3.85	2.19	1.50	1.00	0.0	1.00	1.50	2.19	3.85

**AKWABUD – Z. Mielcarek & G. Szymański – Spółka jawna 62-200 Gniezno Al. Reymonta 23**

Nazwa i adres obiektu	Szlak kajakowy z jeziora Biezdruchowskiego w Pobiedziskach do jeziora Stęszewskiego – Kołatkowskiego w Tucznie				Skala
Nazwa rysunku	Profil poprzeczny w km 25+882				1:100/100
Projektant	Nazwisko	Nr upr.	Data	Podpis	Nr rys
	mgr inż. J. Kaliski	51/75/Pw 76/83/Pw	07.2001	<i>guel.</i>	15

# Rzeka Główna



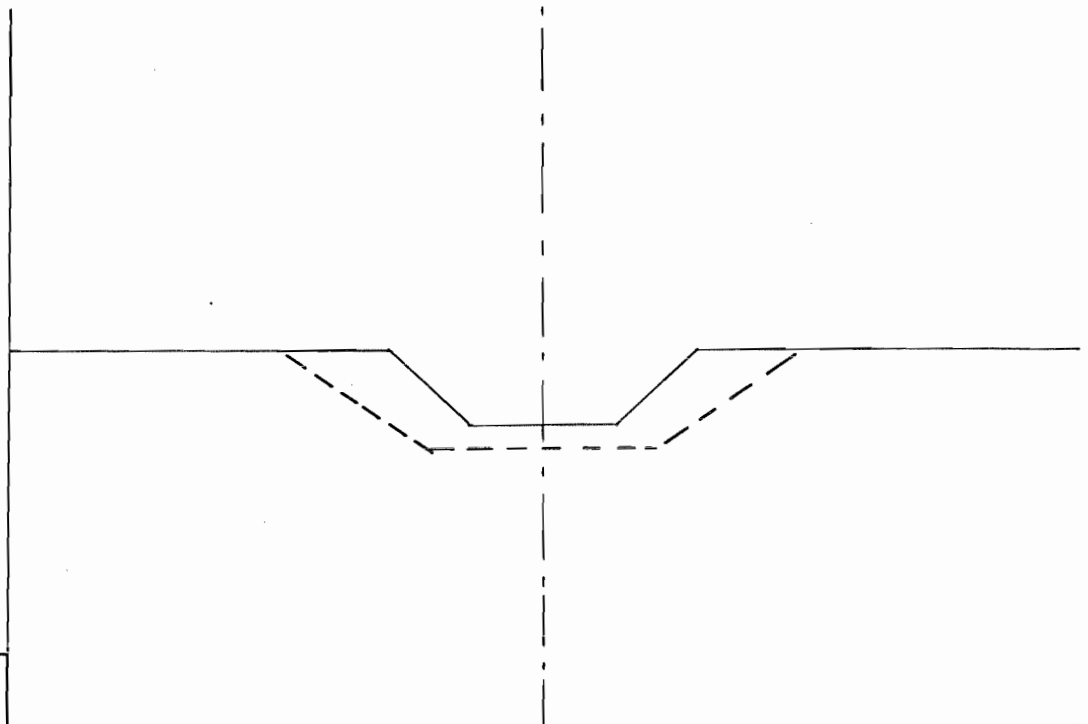
P.P. = 90.00 m. n.p.m.

Rzędna terenu	95.50	95.00	95.00	95.00	95.00	95.60	96.10
Rzędne dna rowu istn.							
Rzędne dna rowu proj.							
Głębokości istn.							
Głębokości projekt.							
Odległości	4.30	2.13	1.50	1.00	0.00	1.50	2.13
							5.50

AKWABUD – Z. Mielcarek & G. Szymański – Spółka jawna 62-200 Gniezno Al. Reymonta 23

Nazwa i adres obiektu	Szlak kajakowy z jeziora Biezdruchowskiego w Pobiedziskach do jeziora Sęszewskiego – Kołatkowskiego w Tucznie	Skala			
Nazwa rysunku	Profil poprzeczny w km 25+900	1:100/100			
Projektant	Nazwisko	Nr upr.	Data	Podpis	Nr rys
	mgr inż. J. Kaliski	51/75/Pw 76/83/Pw	07.2001	<i>[Signature]</i>	16

# Rzeka Główna



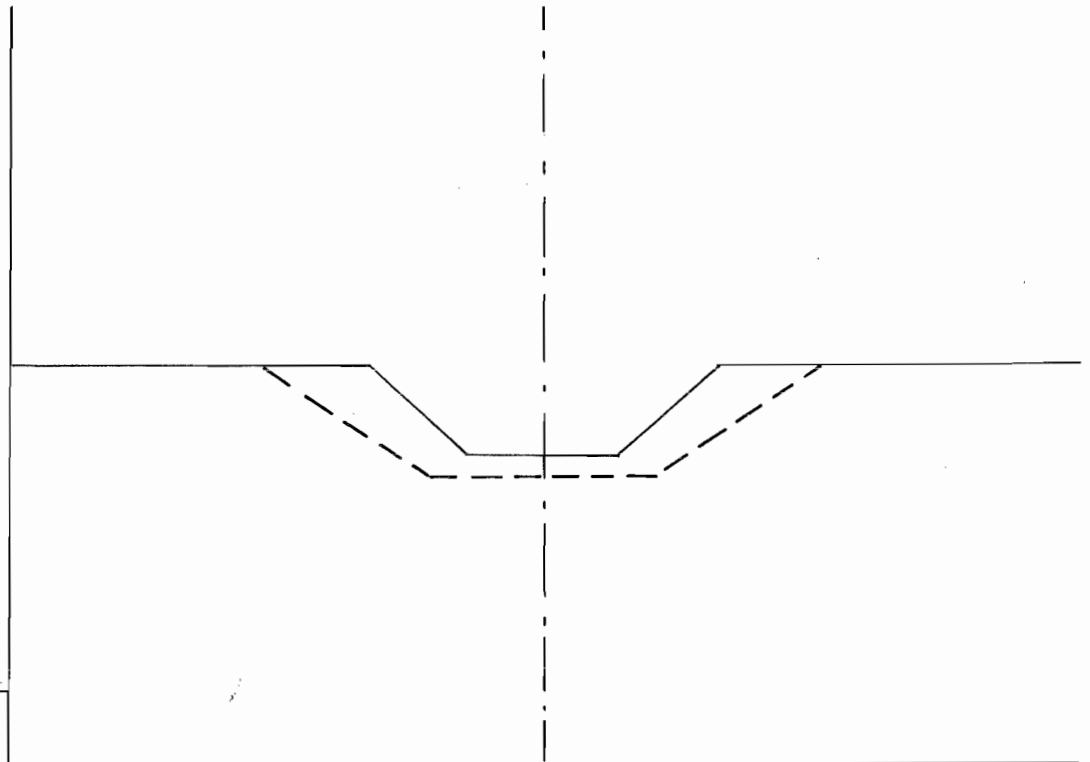
P.P. = 90.00 m. n.p.m.

Rzędna terenu	95.00	94.98	95.00
Rzędne dna rowu istn.		94.04	
Rzędne dna rowu proj.		93.70	
Głębokości istn.		0.94	
Głębokości projekt.		1.28	
Odległości	350	0.0	350
	200		200
	0.51		150
	0.01		100

**AKWABUD – Z. Mielcarek & G. Szymański – Spółka jawna 62-200 Gniezno Al. Reymonta 23**

Nazwa i adres obiektu	Szlak kajakowy z jeziora Biezdruchowskiego w Pobiedziskach do jeziora Stęszewskiego – Kołatkowskiego w Tucznie	Skala			
Nazwa rysunku	Profil poprzeczny w km 25+950	1:100/100			
Projektant	Nazwisko	Nr upr.	Data	Podpis	Nr rys
	mgr inż. J. Kaliski	51/75/Pw 76/83/Pw	07.2001	<i>J. Kaliski</i>	17

# Rzeka Główna

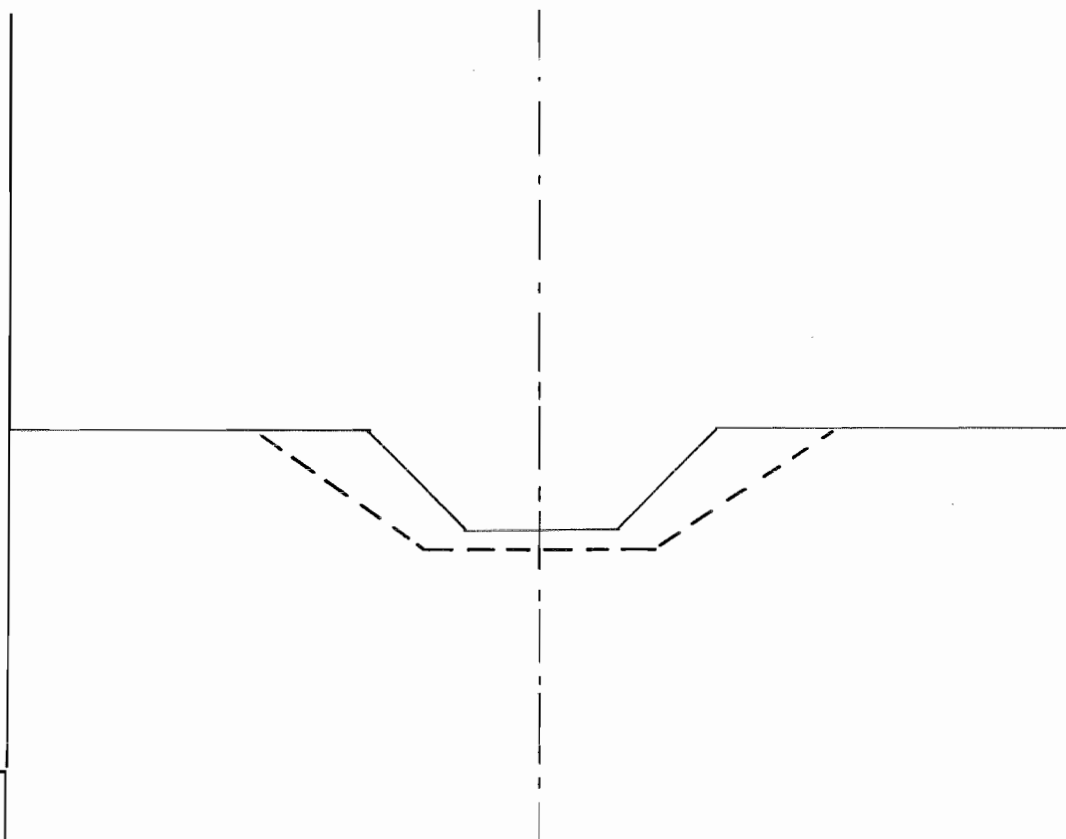


P.P. = 90.00 m. n.p.m.

Rzędna terenu	9530							9530	0656
Rzędne dna rowu istn									
Rzędne dna rowu proj.									
Głębokości istn.									
Głębokości projekt.									
Odległości	3.70	0.32	1.50	0.01	0.0	1.00	1.50	2.30	3.70

AKWABUD – Z. Mielcarek & G. Szymański – Spółka jawna 62-200 Gniezno Al. Reymonta 23					
Nazwa i adres obiektu	Szlak kajakowy z jeziora Biezdruchowskiego w Pobiedziskach do jeziora Sęszewskiego – Kołatkowskiego w Tucznie				Skala
Nazwa rysunku	Profil poprzeczny w km 26 ± 000				1:100/100
Projektant	Nazwisko	Nr upr.	Data	Podpis	Nr rys
	mgr inż. J. Kaliski	51/75/Pw 76/83/Pw	07.2001	<i>[Signature]</i>	18

# Rzeka Główna



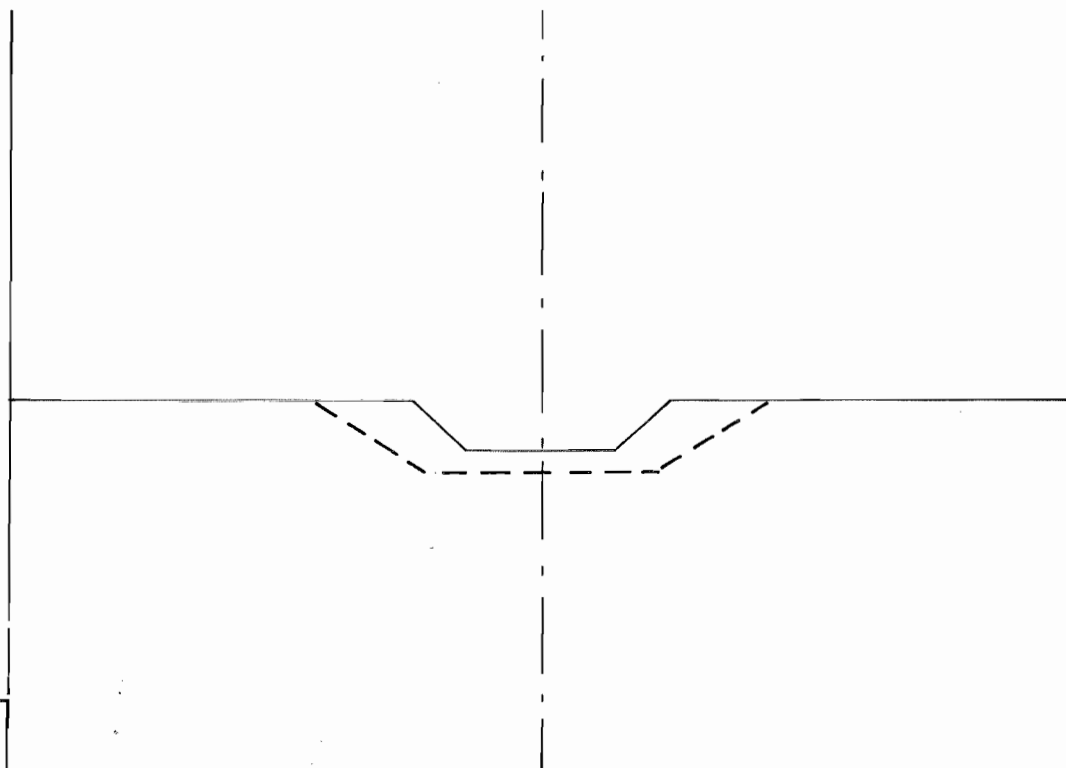
P.P. = 90.00 m. n.p.m.

Rzędna terenu	95.44	95.44	95.44	95.44	95.44	95.44	95.44
Rzędne dna rowu istn.							
Rzędne dna rowu proj.							
Głębokości istn.							
Głębokości projekt.							
Odległości	380	230	150	100	0.0	100	150

**AKWABUD – Z. Mielcarek & G. Szymański – Spółka jawna 62-200 Gniezno Al. Reymonta 23**

Nazwa i adres obiektu	Szlak kajakowy z jeziora Biezdruchowskiego w Pobiedziskach do jeziora Stęszewskiego – Kołatkowskiego w Tucznie				Skala
Nazwa rysunku	Profil poprzeczny w km 26+020				1:100/100
Projektant	Nazwisko	Nr upr.	Data	Podpis	Nr rys
	mgr inż. J. Kaliski	51/75/Pw 76/83/Pw	07.2001	<i>[Signature]</i>	19

# Rzeka Główna



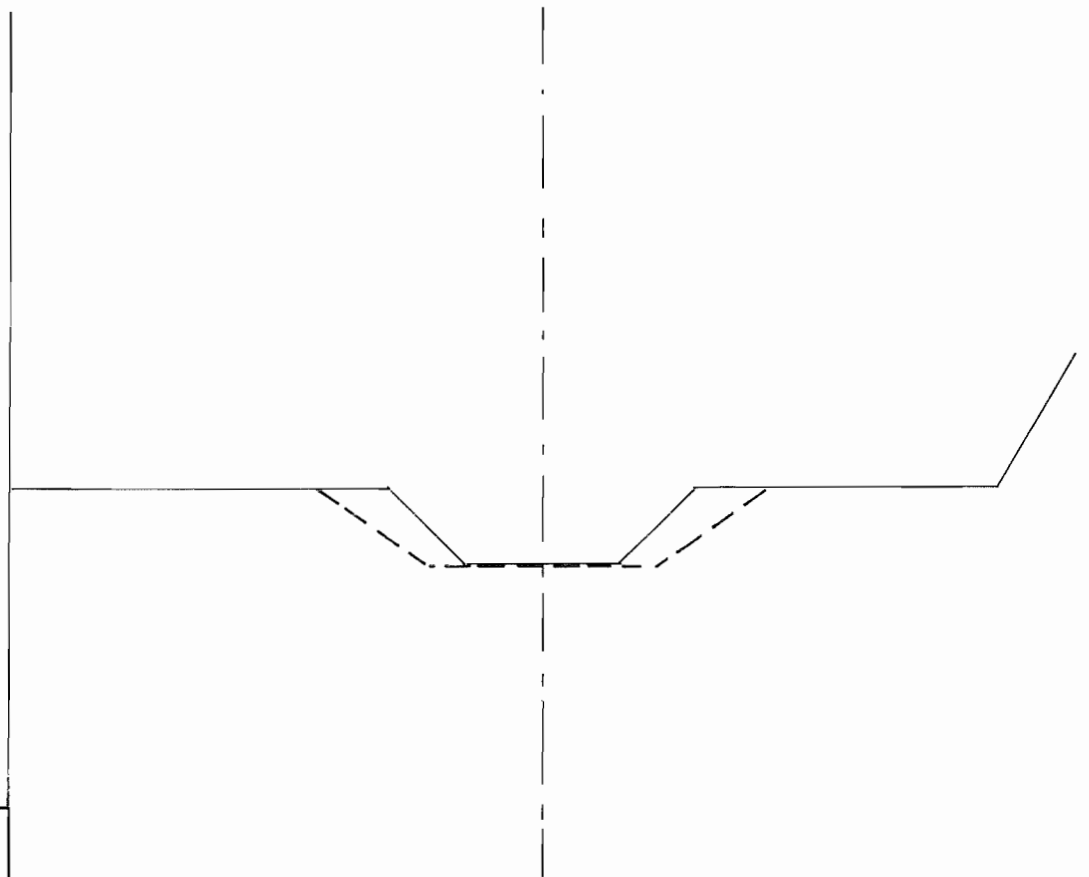
P.P. = 90.00 m. n.p.m.

Rzędna terenu	94.94	94.94	94.94	
Rzędne dna rowu istn.		94.28		
Rzędne dna rowu proj.		94.00		
Głębokości istn.		0.66		
Głębokości projekt.		0.94		
Odległości	3.00	0.71	0.51	0.01
		0.0	1.00	1.50
			1.70	3.00

**AKWABUD – Z. Mielcarek & G. Szymański – Spółka jawna 62-200 Gniezno Al. Reymonta 23**

Nazwa i adres obiektu	Szlak kajakowy z jeziora Biezdruchowskiego w Pobiedziskach do jeziora Sęszewskiego – Kołatkowskiego w Tucznie	Skala			
Nazwa rysunku	Profil poprzeczny w km 26+053	1:100/100			
Projektant	Nazwisko	Nr upr.	Data	Podpis	Nr rys
	mgr inż. J. Kaliski	51/75/Pw 76/83/Pw	07.2001	<i>[Signature]</i>	20

# Rzeka Główna



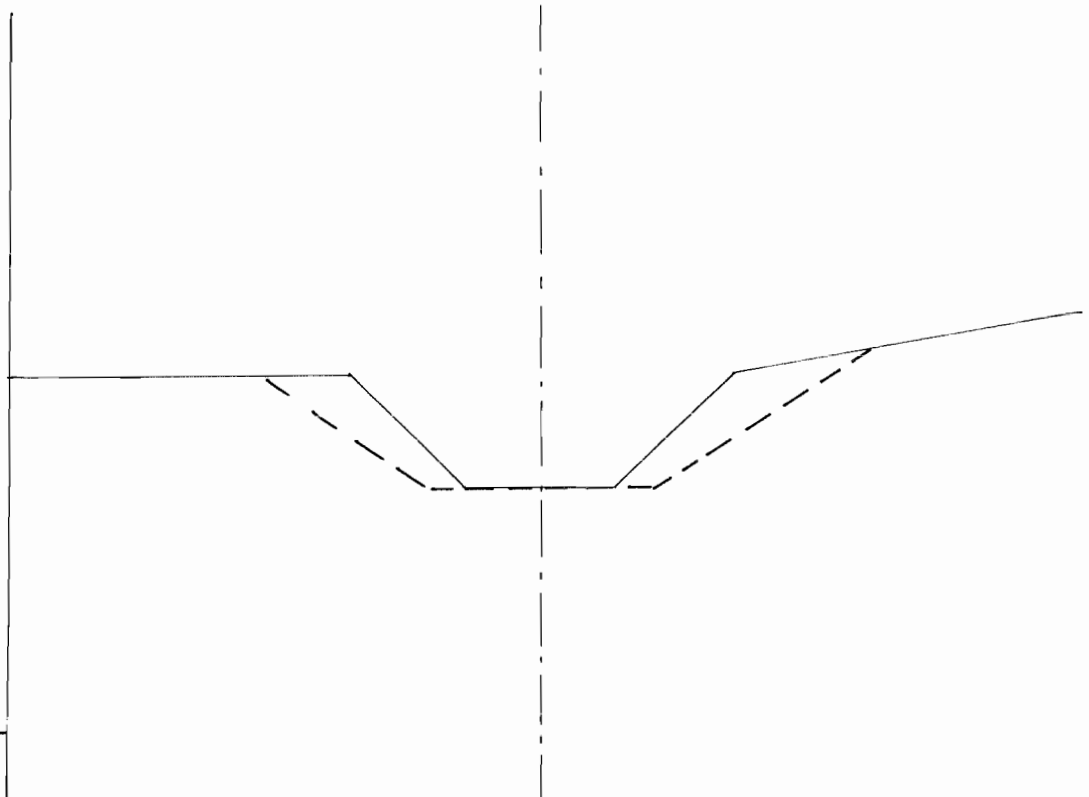
P.P. = 90.00 m. n.p.m.

Rzędna terenu	95.30	95.30	95.30	95.30	97.00
Rzędne dna rowu istn.		94.20	95.30		
Rzędne dna rowu proj.		94.15	95.30		
Głębokości istn.		1.10			
Głębokości projekt.		1.15			
Odległości	3.00	0.00	1.00	1.50	2.00

AKWABUD – Z. Mielcarek & G. Szymański – Spółka jawna 62-200 Gniezno Al. Reymonta 23					
Nazwa i adres obiektu	Szlak kajakowy z jeziora Biezdruchowskiego w Pobiedziskach do jeziora Stęszewskiego – Kołatkowskiego w Tucznie				Skala
Nazwa rysunku	Profil poprzeczny w km 26±100				1:100/100
Projektant	Nazwisko	Nr upr.	Data	Podpis	Nr rys
	mgr inż. J. Kaliski	51/75/Pw 76/83/Pw	07.2001	<i>J. Kaliski</i>	21



# Rzeka Główna



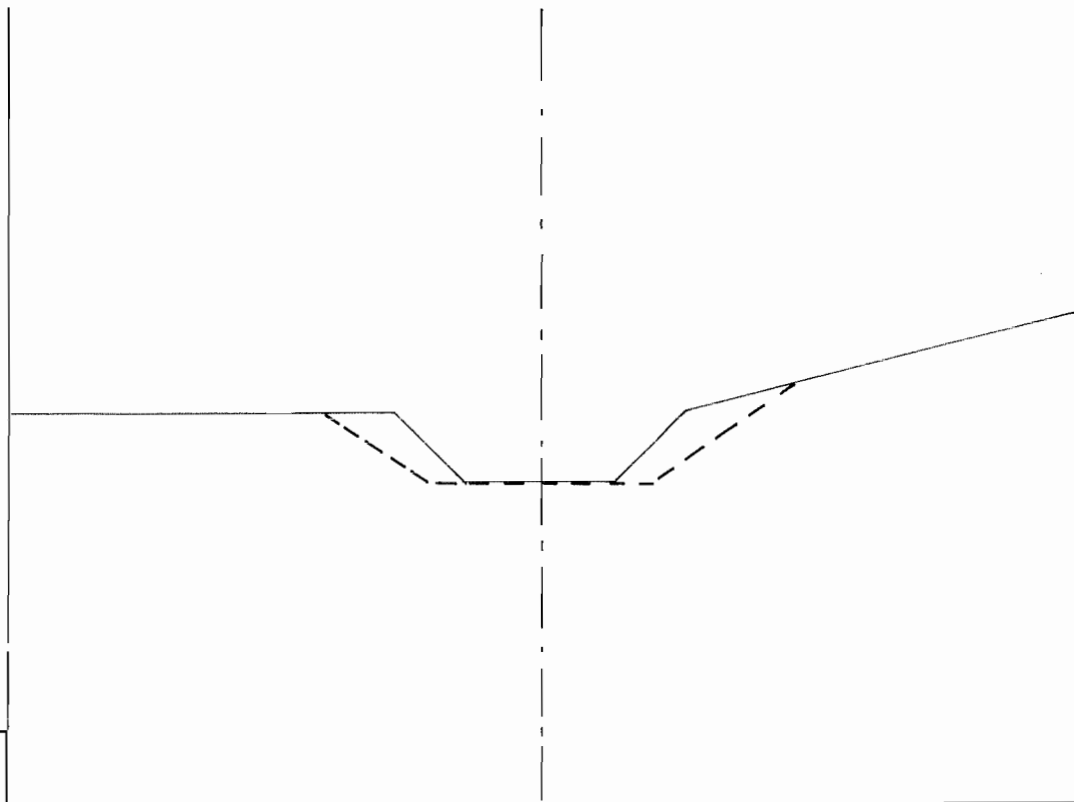
P.P. = 90.00 m. n.p.m.

Rzędna terenu	95.74							96.15
Rzędne dna rowu istn.				94.26				
Rzędne dna rowu proj.				94.24				
Głębokości istn.				1.48				
Głębokości projekt.				1.50				
Odległości	5.75	0.52	0.51	0.0	10.0	1.50	2.50	4.30

AKWABUD – Z. Mielcarek & G. Szymański – Spółka jawna 62-200 Gniezno Al. Reymonta 23

Nazwa i adres obiektu	Szlak kajakowy z jeziora Biezdruchowskiego w Pobiedziskach do jeziora Stęszewskiego – Kołatkowskiego w Tucznie				Skala
Nazwa rysunku	Profil poprzeczny w km 26+140				1:100/100
Projektant	Nazwisko	Nr upr.	Data	Podpis	Nr rys
	mgr inż. J. Kaliski	51/75/Pw 76/83/Pw	07.2001	<i>[Signature]</i>	22

# Rzeka Główna

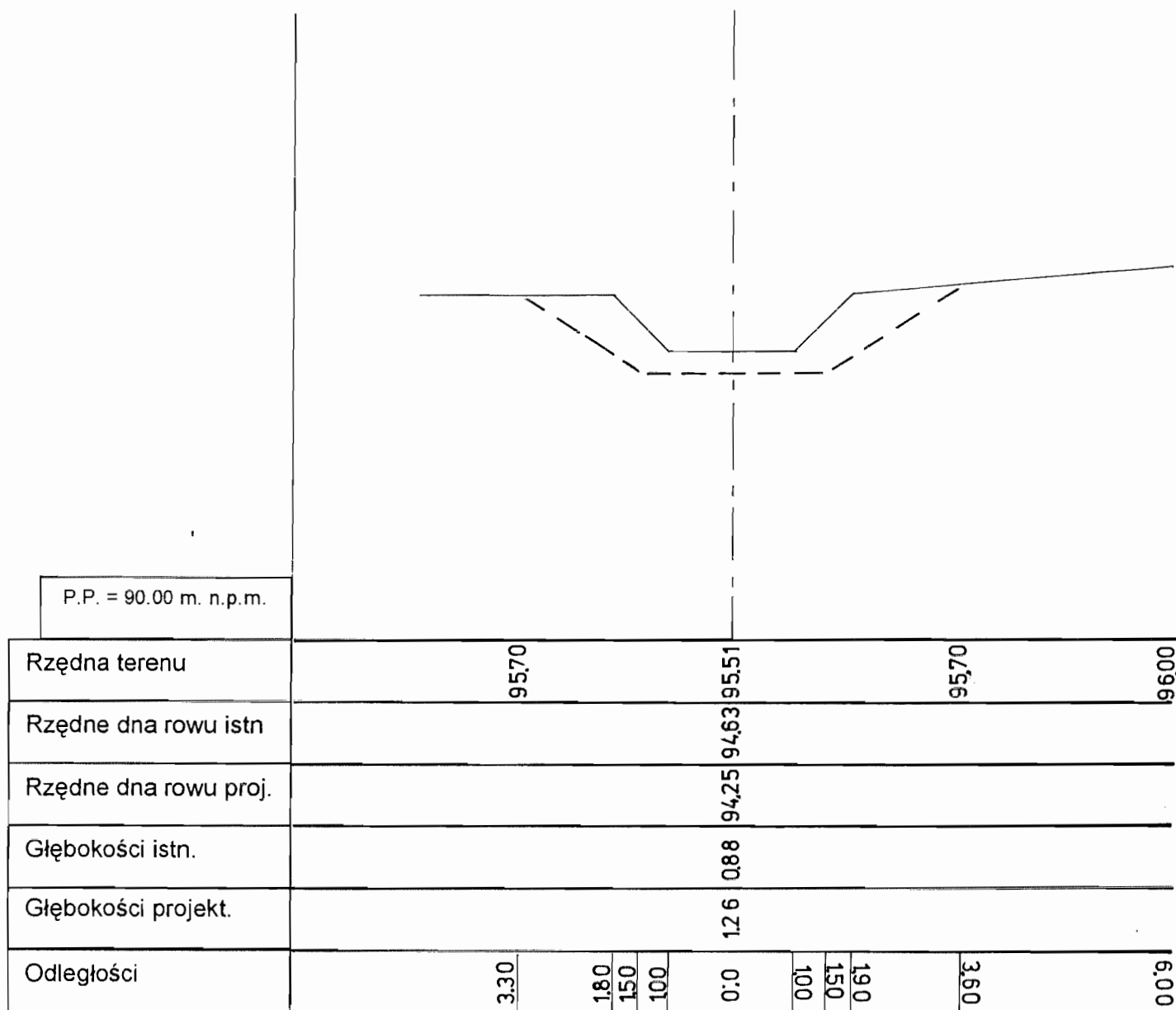


P.P. = 90.00 m. n.p.m.

Rzędna terenu	95,20			95,20			02,56	09,96	96,50
Rzędne dna rowu istn.				94,28					
Rzędne dna rowu proj.				94,28					
Głębokości istn.				0,92					
Głębokości projekt.				0,92					
Odległości	290	091	051	001	0:0	100	150	190	340

AKWABUD – Z. Mielcarek & G. Szymański – Spółka jawna 62-200 Gniezno Al. Reymonta 23					
Nazwa i adres obiektu	Szlak kajakowy z jeziora Biezdruchowskiego w Pobiedziskach do jeziora Stęszewskiego – Kołatkowskiego w Tucznie				Skala
Nazwa rysunku	Profil poprzeczny w km 26+200				1:100/100
Projektant	Nazwisko	Nr upr.	Data	Podpis	Nr rys
	mgr inż. J. Kaliski	51/75/Pw 76/83/Pw	07.2001	<i>J. Kaliski</i>	23

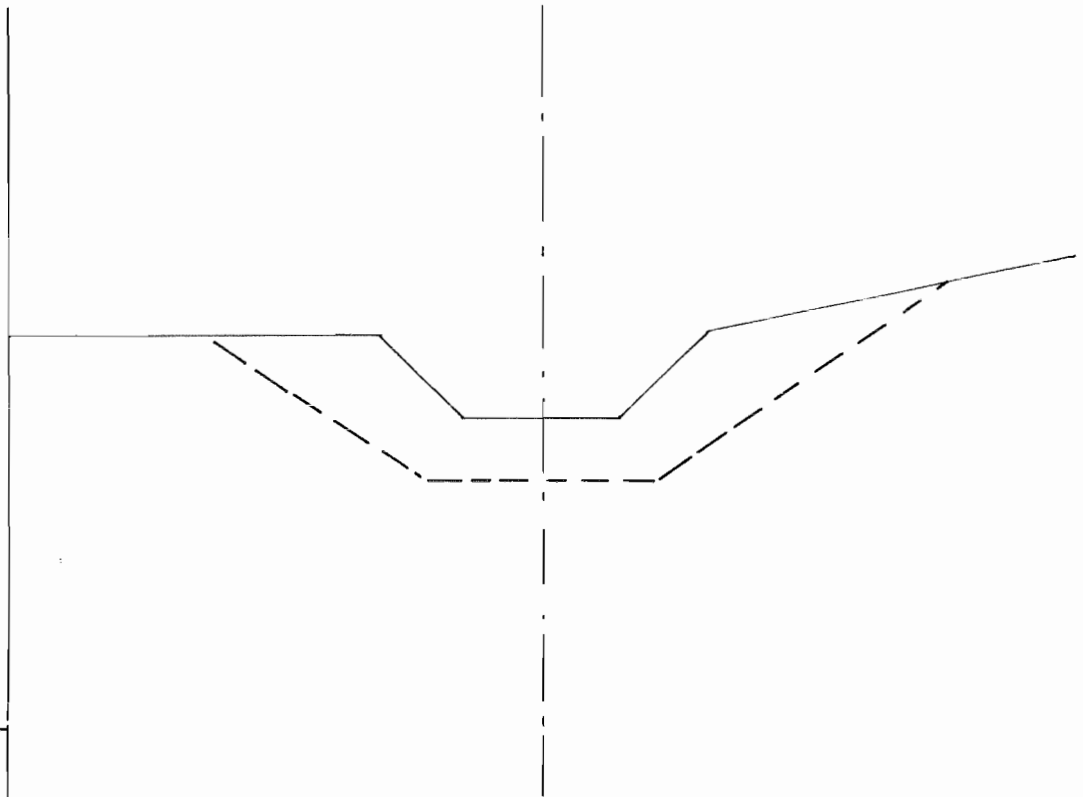
# Rzeka Główna



**AKWABUD – Z. Mielcarek & G. Szymański – Spółka jawna 62-200 Gniezno Al. Reymonta 23**

Nazwa i adres obiektu	Szlak kajakowy z jeziora Biezdruchowskiego w Pobiedziskach do jeziora Sęszewskiego – Kołatkowskiego w Tucznie				Skala
Nazwa rysunku	Profil poprzeczny w km 26+216				1:100/100
Projektant	Nazwisko	Nr upr.	Data	Podpis	Nr rys
	mgr inż. J. Kaliski	51/75/Pw 76/83/Pw	07.2001	<i>JK</i>	24

# Rzeka Główna



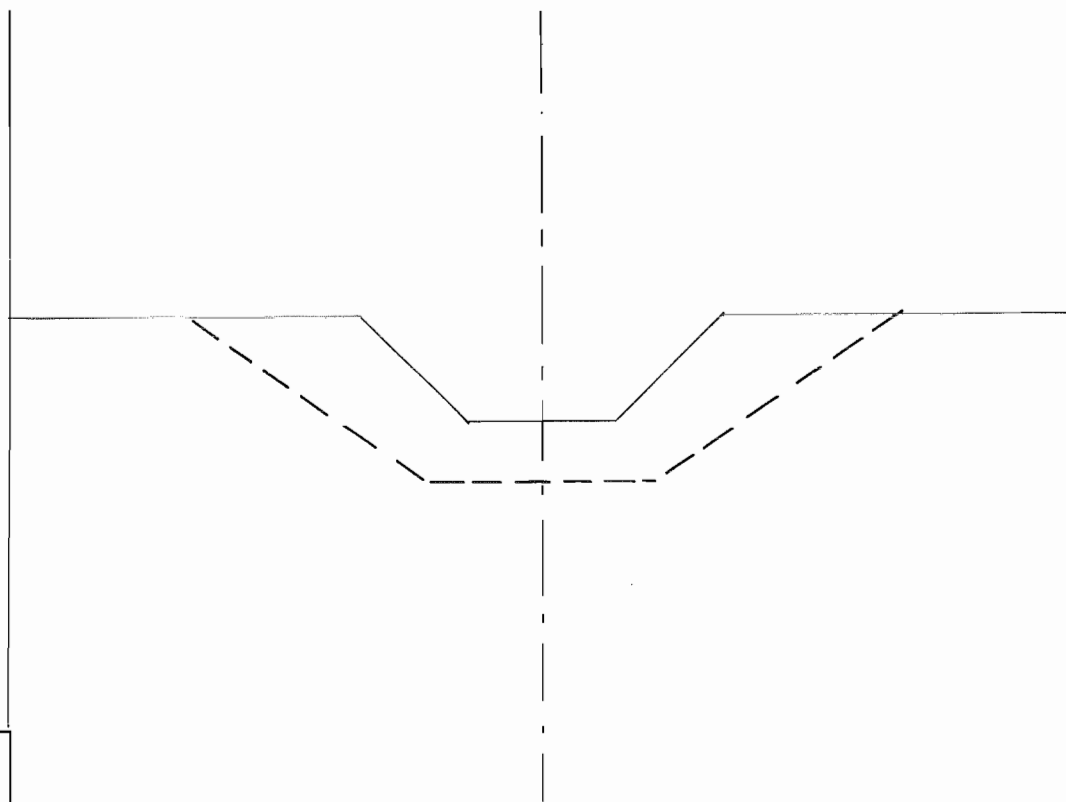
P.P. = 90.00 m. n.p.m.

Rzędna terenu	96.20	96.20	96.21	96.20	96.20	96.80
Rzędne dna rowu istn.			95.13			
Rzędne dna rowu proj.			94.28			
Głębokości istn.			1.08			
Głębokości projekt.			1.93			
Odległości	4.30	2.10	0.0	1.00	1.50	2.10
		1.50				5.30

AKWABUD – Z. Mielcarek & G. Szymański – Spółka jawna 62-200 Gniezno Al. Reymonta 23

Nazwa i adres obiektu	Szlak kajakowy z jeziora Biezdruchowskiego w Pobiedziskach do jeziora Sęszewskiego – Kołatkowskiego w Tucznie				Skala
Nazwa rysunku	Profil poprzeczny w km 26+260				1:100/100
Projektant	Nazwisko	Nr upr.	Data	Podpis	Nr rys
	mgr inż. J. Kaliski	51/75/Pw 76/83/Pw	07.2001	<i>geb</i>	25

# Rzeka Główna



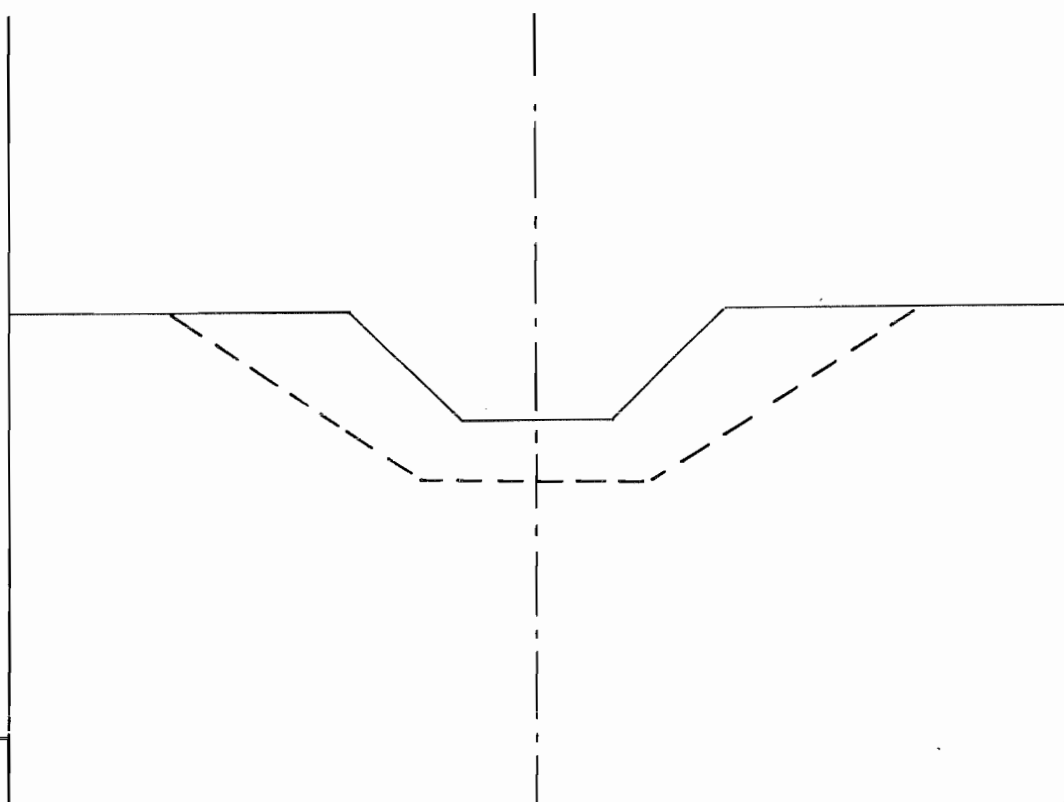
P.P. = 90.00 m. n.p.m.

Rzędna terenu	9645							9645	5796
Rzędne dna rowu istn.								9432	9511
Rzędne dna rowu proj.								9432	9511
Głębokości istn.								134	
Głębokości projekt.								2.13	
Odległości	470	072	150	100	0:0	100	150	240	470

AKWABUD – Z. Mielcarek & G. Szymański – Spółka jawna 62-200 Gniezno Al. Reymonta 23

Nazwa i adres obiektu	Szlak kajakowy z jeziora Biezdruchwoskiego w Pobiedziskach do jeziora Sęszewskiego – Kołatkowskiego w Tucznie	Skala			
Nazwa rysunku	Profil poprzeczny w km 26+318	1:100/100			
Projektant	Nazwisko	Nr upr.	Data	Podpis	Nr rys
	mgr inż. J. Kaliski	51/75/Pw 76/83/Pw	07.2001	<i>Yves</i>	26

# Rzeka Główna



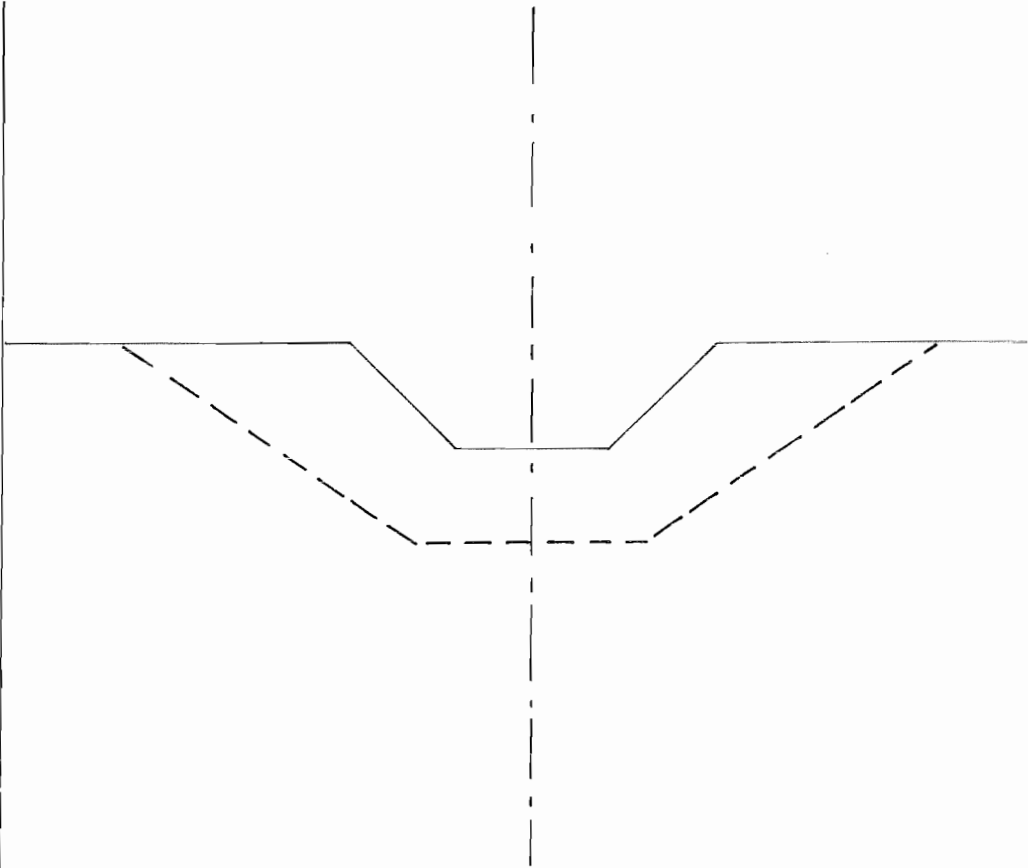
P.P. = 90.00 m. n.p.m.

Rzędna terenu	96.60	96.60	96.60	96.60	96.60	96.60	96.60	96.60	96.60
Rzędne dna rowu istn									
Rzędne dna rowu proj.									
Głębokości istn.									
Głębokości projekt.									
Odległości	5.00	2.40	1.50	1.00	0.00	1.00	1.50	2.40	5.00

**AKWABUD – Z. Mielcarek & G. Szymański – Spółka jawna 62-200 Gniezno Al. Reymonta 23**

Nazwa i adres obiektu	Szlak kajakowy z jeziora Biezdruchowskiego w Pobiedziskach do jeziora Stęszewskiego – Kołatkowskiego w Tucznie	Skala			
Nazwa rysunku	Profil poprzeczny w km 26+407	1:100/100			
Projektant	Nazwisko	Nr upr.	Data	Podpis	Nr rys
	mgr inż. J. Kaliski	51/75/Pw 76/83/Pw	07.2001	<i>JK</i>	27

# Rzeka Główna

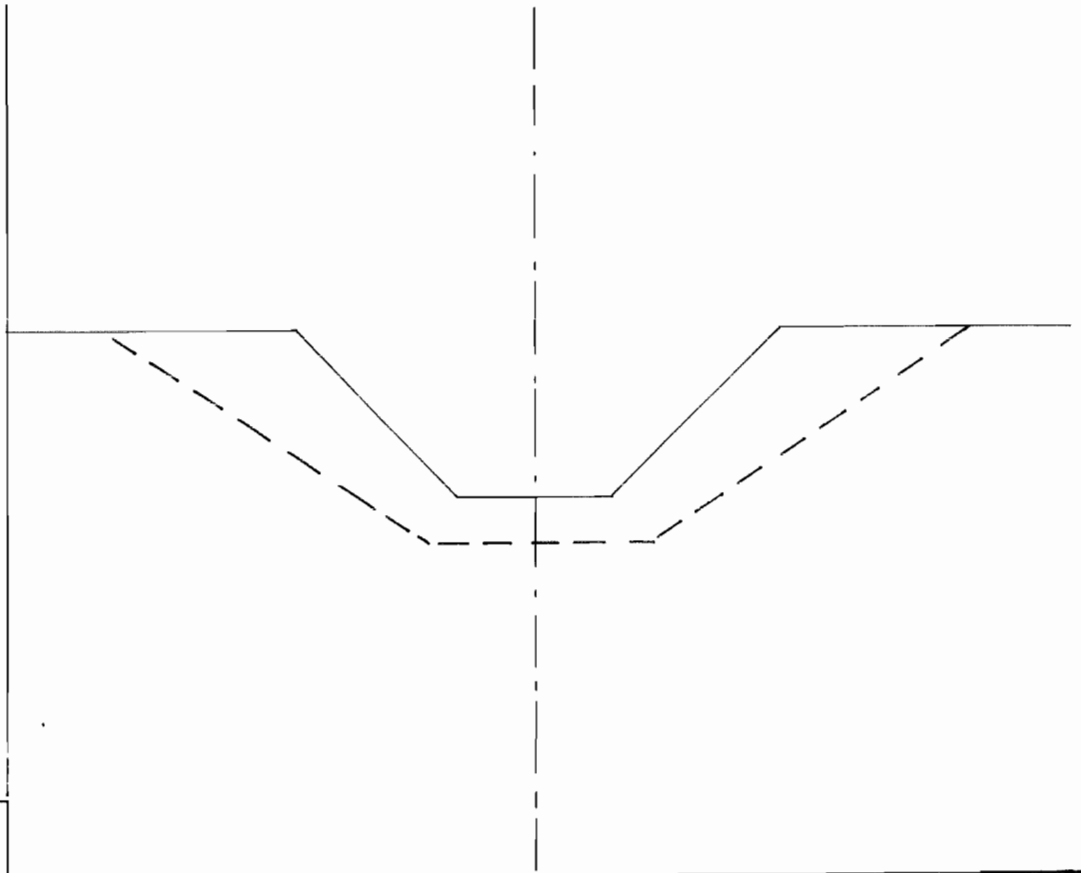


P.P. = 90.00 m. n.p.m.

Rzędna terenu	97.00								97.00
Rzędne dna rowu istn.									
Rzędne dna rowu proj.									
Głębokości istn.									
Głębokości projekt.									
Odległości	54.0	24.0	1.50	1.00	0:0	1.00	1.50	24.0	54.0

AKWABUD – Z. Mielcarek & G. Szymański – Spółka jawna 62-200 Gniezno Al. Reymonta 23					
Nazwa i adres obiektu	Szlak kajakowy z jeziora Biezdruchowskiego w Pobiedziskach do jeziora Stęszewskiego – Kołatkowskiego w Tucznie				Skala
Nazwa rysunku	Profil poprzeczny w km 26+470				1:100/100
Projektant	Nazwisko	Nr upr.	Data	Podpis	Nr rys
	mgr inż. J. Kaliski	51/75/Pw 76/83/Pw	07.2001	<i>J. Kaliski</i>	28

# Rzeka Główna



P.P. = 90.00 m. n.p.m.

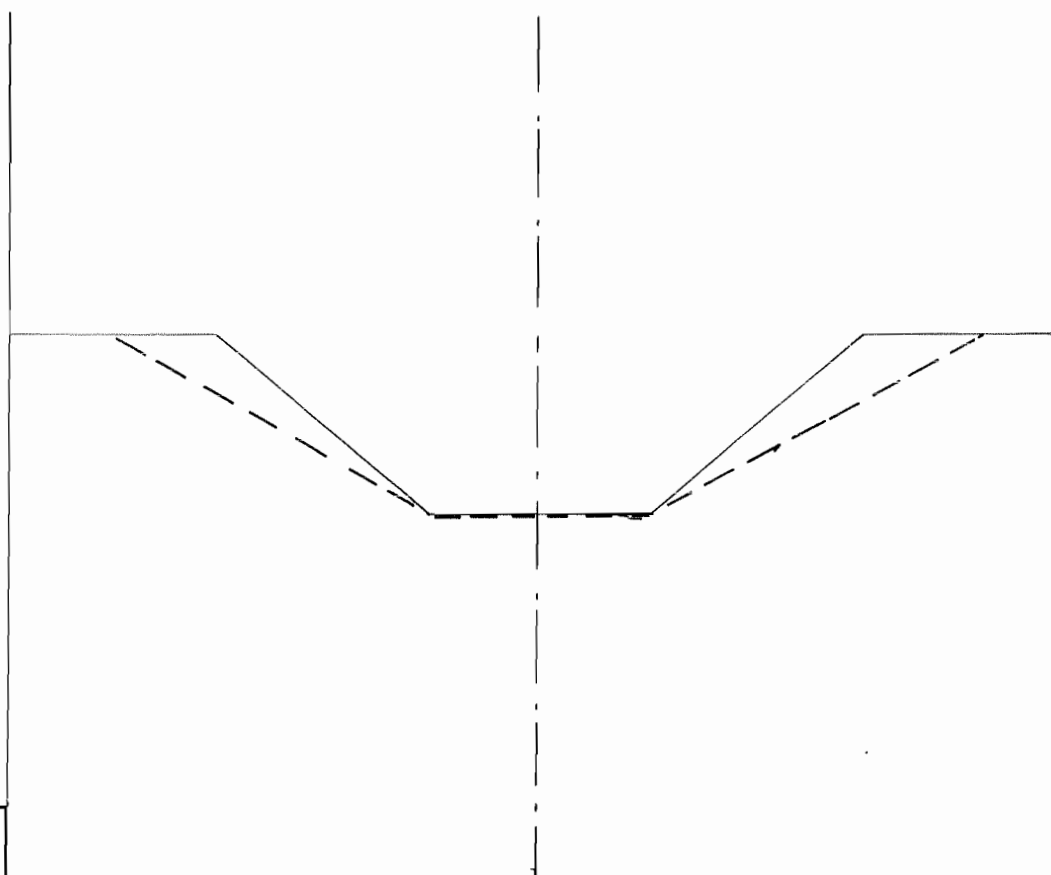
Rzędna terenu	97.20								97.20
Rzędne dna rowu istn.									
Rzędne dna rowu proj.									
Głębokości istn.									
Głębokości projekt.									
Odległości	0.75	0.25	0.51	0.01	0.0	1.00	1.50	3.20	5.70

AKWABUD – Z. Mielcarek & G. Szymański – Spółka jawna 62-200 Gniezno Al. Reymonta 23

Nazwa i adres obiektu	Szlak kajakowy z jeziora Biezdruchowskiego w Pobiedziskach do jeziora Sęszewskiego – Kołatkowskiego w Tucznie				Skala
Nazwa rysunku	Profil poprzeczny w km 26+500				1:100/100
Projektant	Nazwisko	Nr upr.	Data	Podpis	Nr rys
	mgr inż. J. Kaliski	51/75/Pw 76/83/Pw	07.2001	<i>J. Kaliski</i>	29



# Rzeka Główna



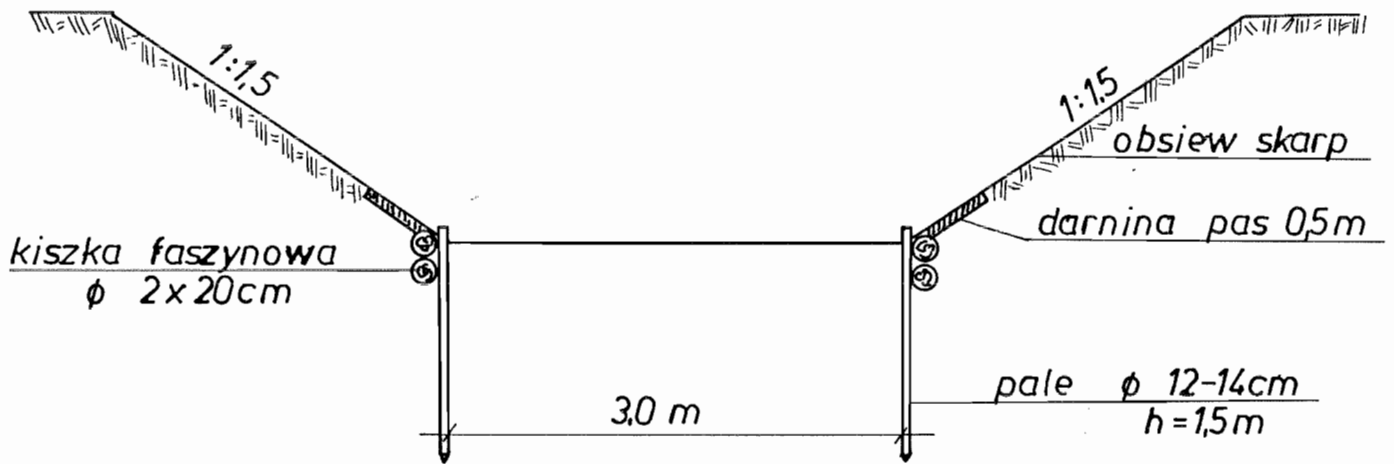
P.P. = 90.00 m. n.p.m.

Rzędna terenu	97.24			97.26			97.26
Rzędne dna rowu istn				97.60			
Rzędne dna rowu proj.				97.60			
Głębokości istn.				2.82			
Głębokości projekt.				2.82			
Odległości	5.70	4.30	1.50	0:0	1.50	4.30	5.70

AKWABUD – Z. Mielcarek & G. Szymański – Spółka jawna 62-200 Gniezno Al. Reymonta 23

Nazwa i adres obiektu	Szlak kajakowy z jeziora Biezdruchowskiego w Pobiedziskach do jeziora Stęszewskiego – Kołatkowskiego w Tucznie				Skala
Nazwa rysunku	Profil poprzeczny w km 26+5 04				1:100/100
Projektant	Nazwisko	Nr upr.	Data	Podpis	Nr rys
	mgr inż. J. Kaliski	51/75/Pw 76/83/Pw	07.2001	<i>JK</i>	30

## Przekrój A-A



## Rzut poziomy

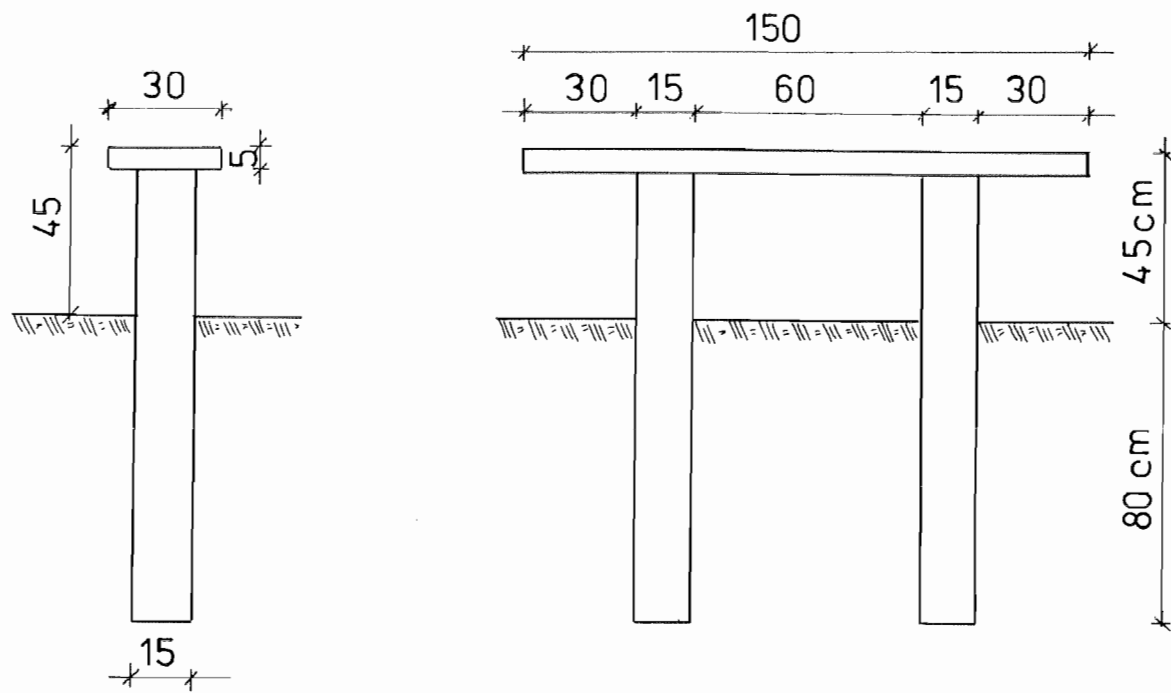


AKWABUD – Z. Mielcarek & G. Szymański – Spółka jawna  
62-200 Gniezno Al. Reymonta 23

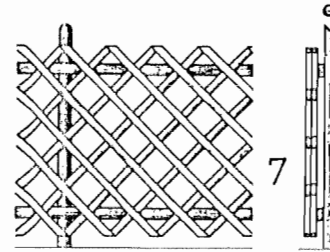
Nazwa i adres obiektu	Szlak kajakowy z jeziora Biezdruchowskiego w Pobiedziskach do jeziora Stęszewskiego – Kołatkowskiego w Tucznie				Skala
Nazwa rysunku	Przekrój poprzeczny rzeki Głównej - umocnienie				1:50
Projektant	Nazwisko	Nr upr.	Data	Podpis	Nr rys
	mgr inż. J. Kaliski	51/75/Pw 76/83/Pw	07.2001	<i>[Signature]</i>	31

ŁAWA BIWAKOWA

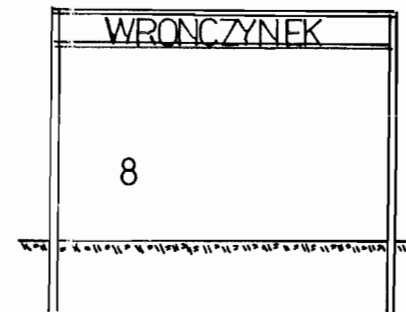
1:20



OGRODZENIE

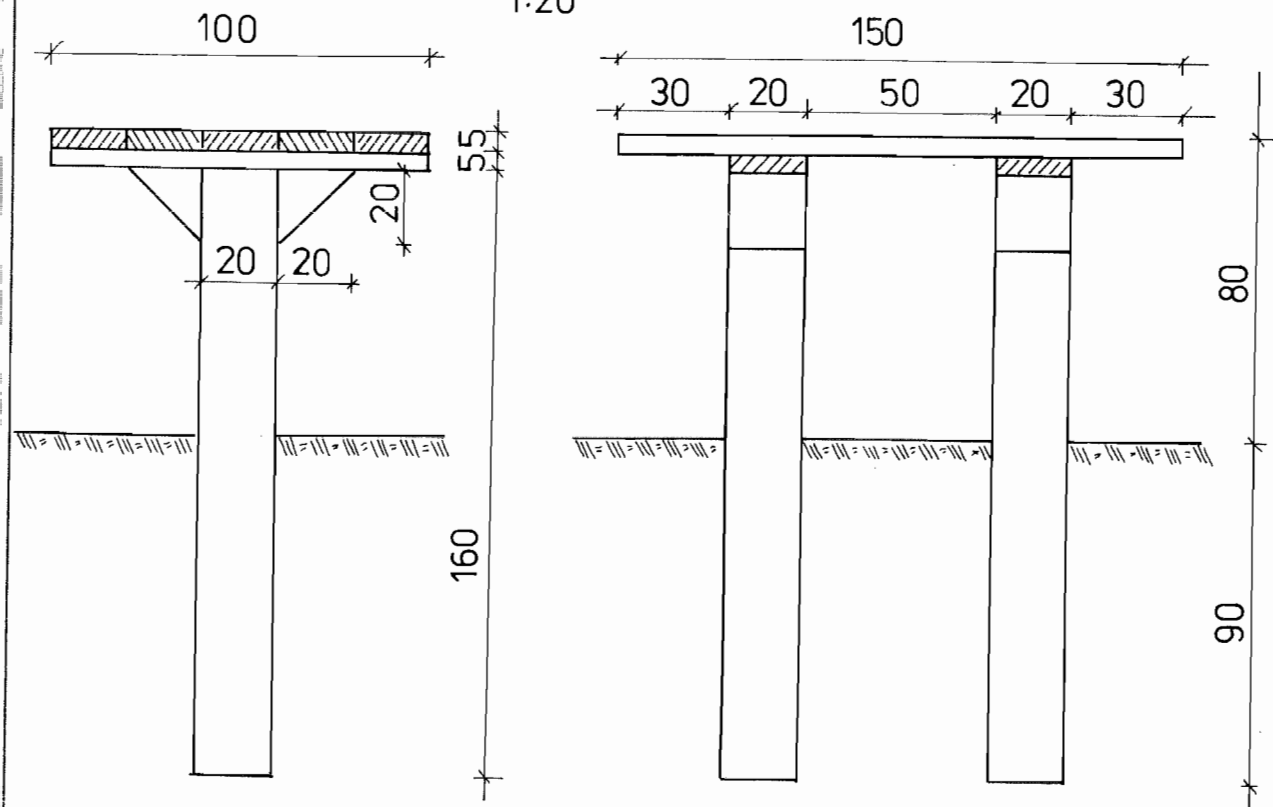


BRAMA WJAZDOWA

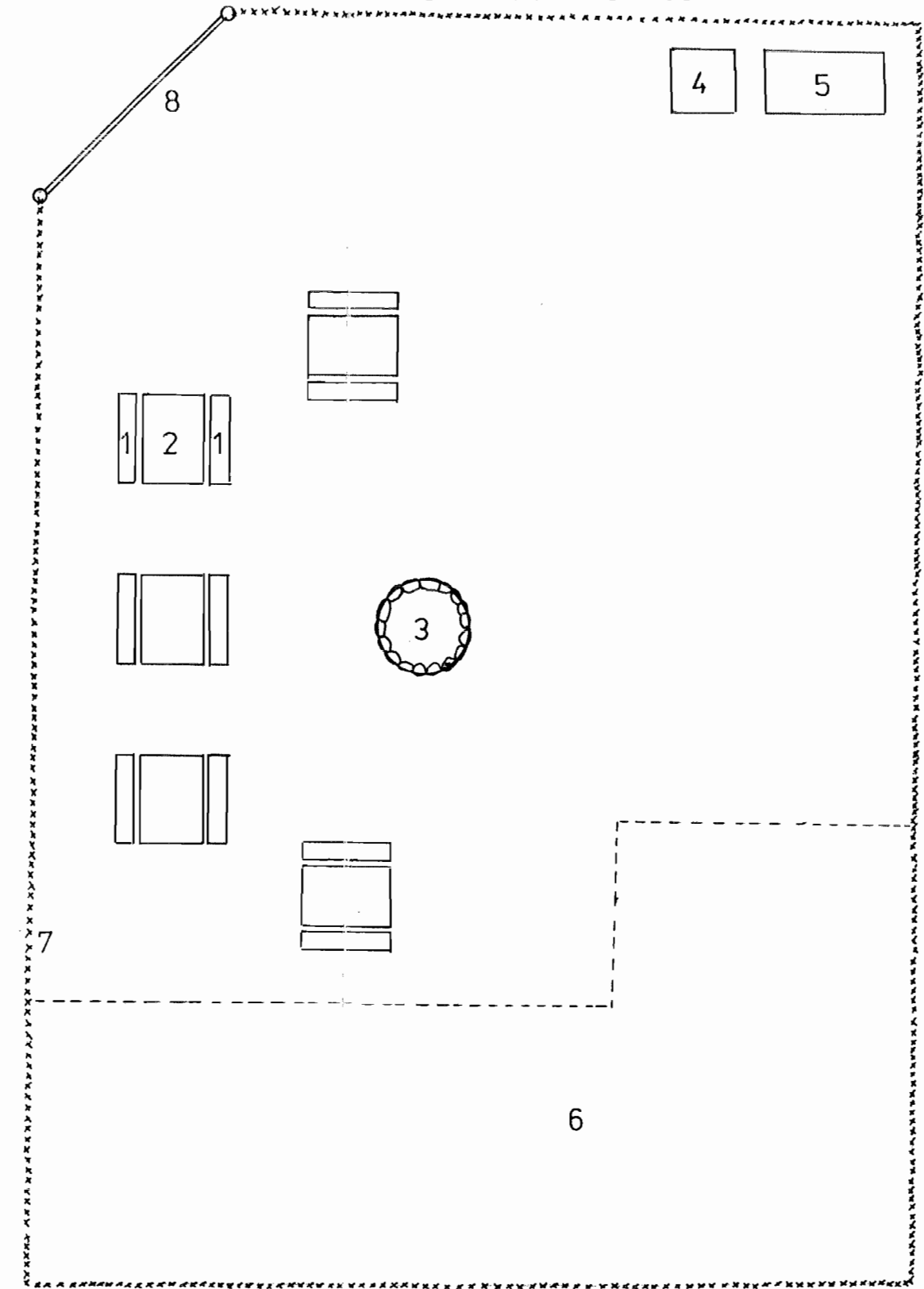


STÓŁ BIWAKOWY

1:20



ZAGOSPODAROWANIE PLACU BIWAKOWEGO

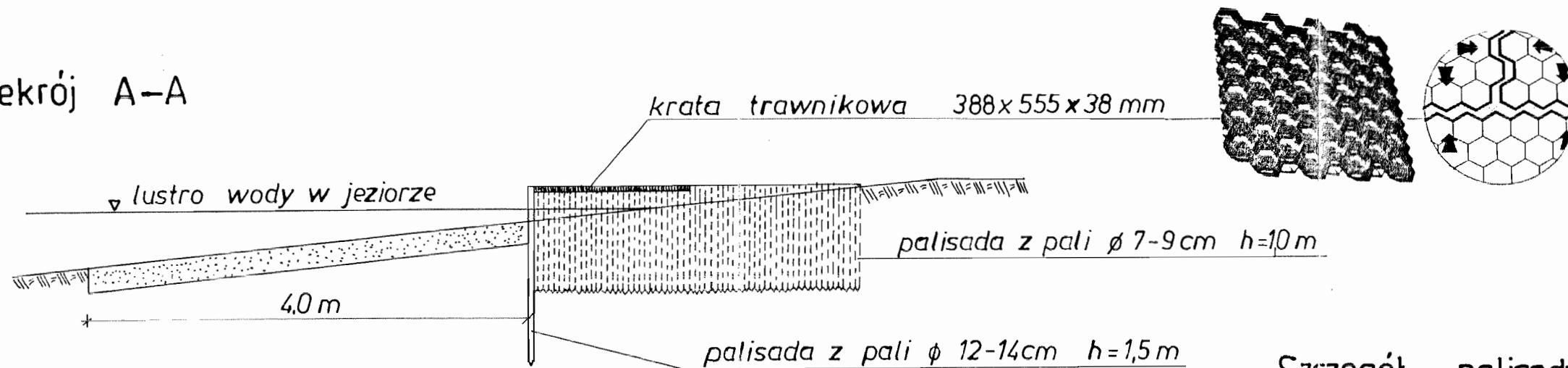


1. Ława biwakowa
2. Stół biwakowy
3. Palenisko
4. Toaleta typ TOI
5. Kontener na odpadki
6. Pole namiotowe
7. Ogrodzenie
8. Brama wjazdowa

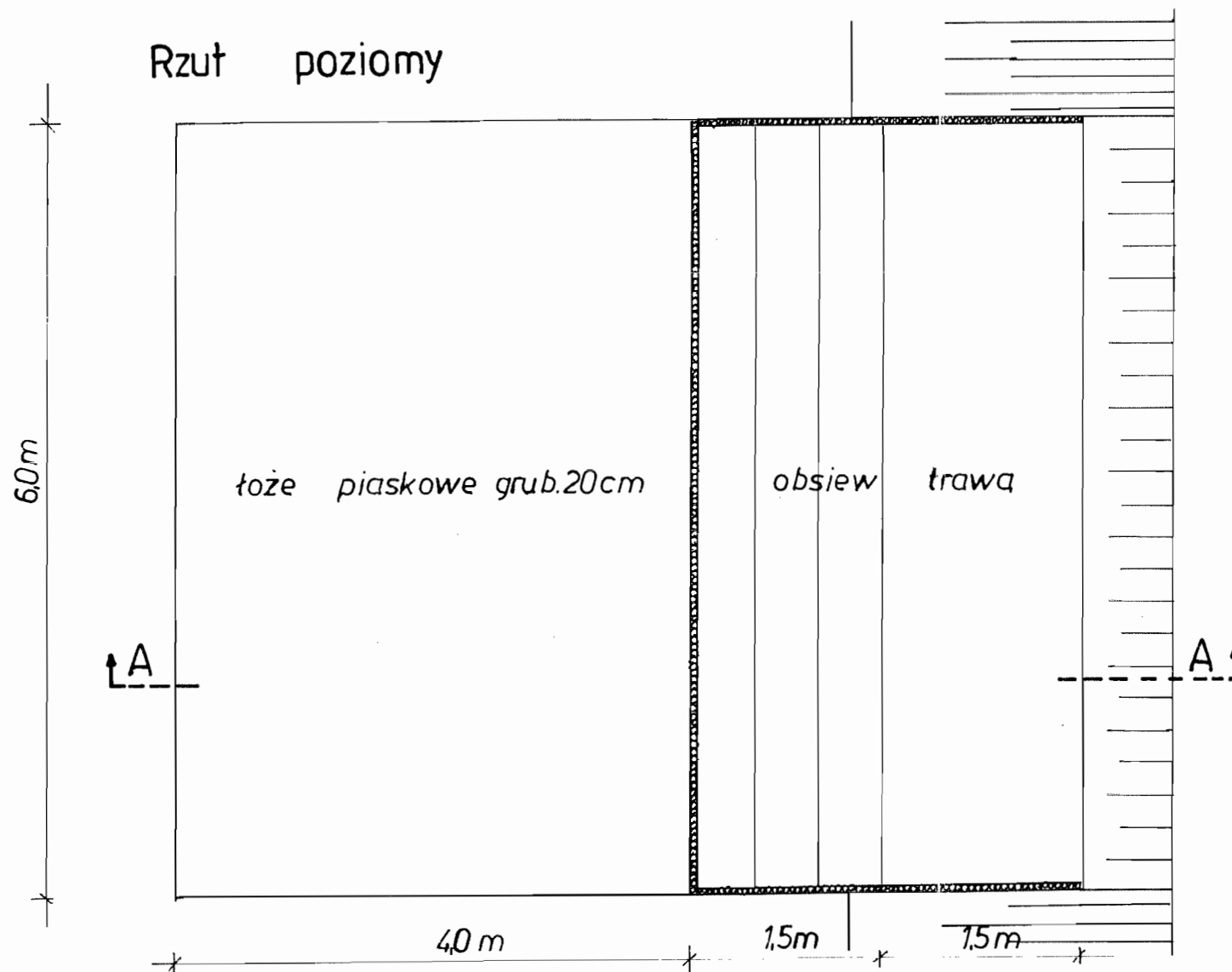
AKWABUD – Z. Mielcarek & G. Szymański – Spółka jawna 62-200 Gniezno Al. Reymonta 23					
Nazwa i adres obiektu	Szlak kajakowy z jeziora Biezdruchowskiego w Pobiedziskach do jeziora Stęszewskiego – Kołatkowskiego w Tucznie				Skala
Nazwa rysunku	Zagospodarowanie placu biwakowego				
Projektant	Nazwisko	Nr upr.	Data	Podpis	Nr rys
	mgr inż. J. Kaliski	51/75/Pw 76/83/Pw	07.2001	<i>J. Kaliski</i>	32

# PRZENOSKA KAJAKOWA PRZY BRZEGU JEZIORA

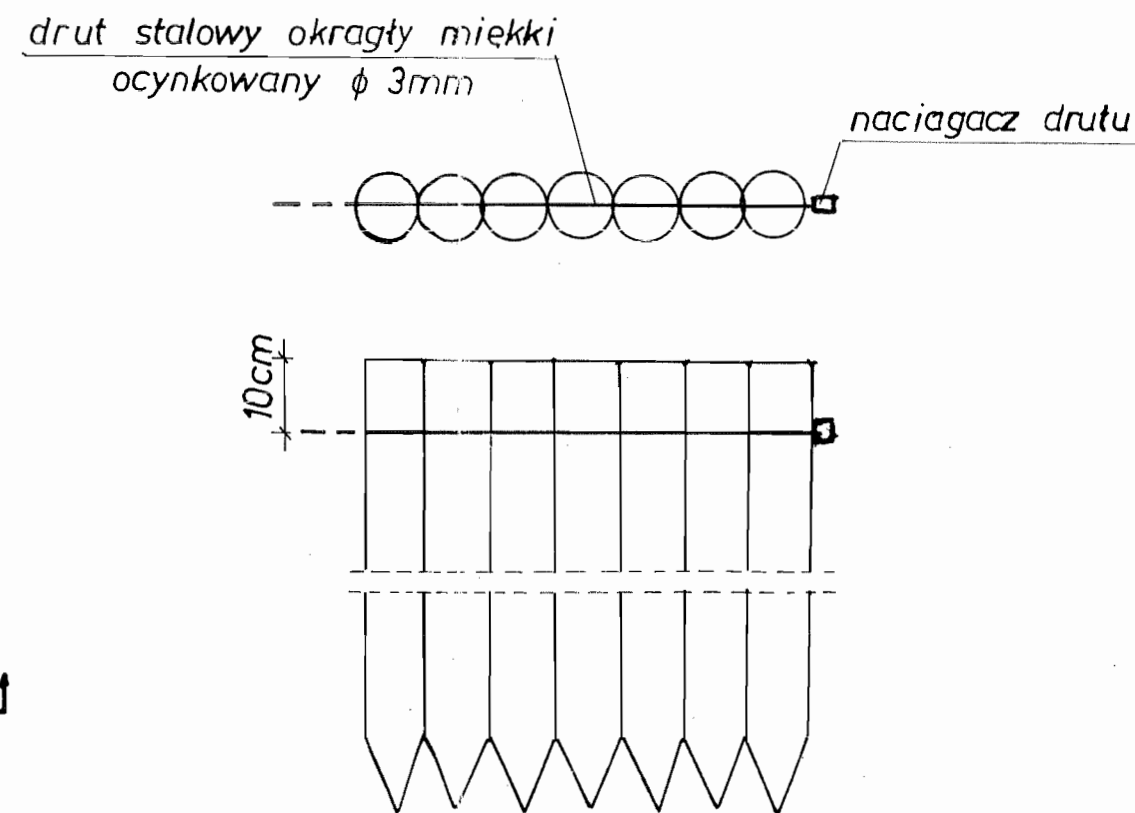
Przekrój A-A



Rzut poziomy



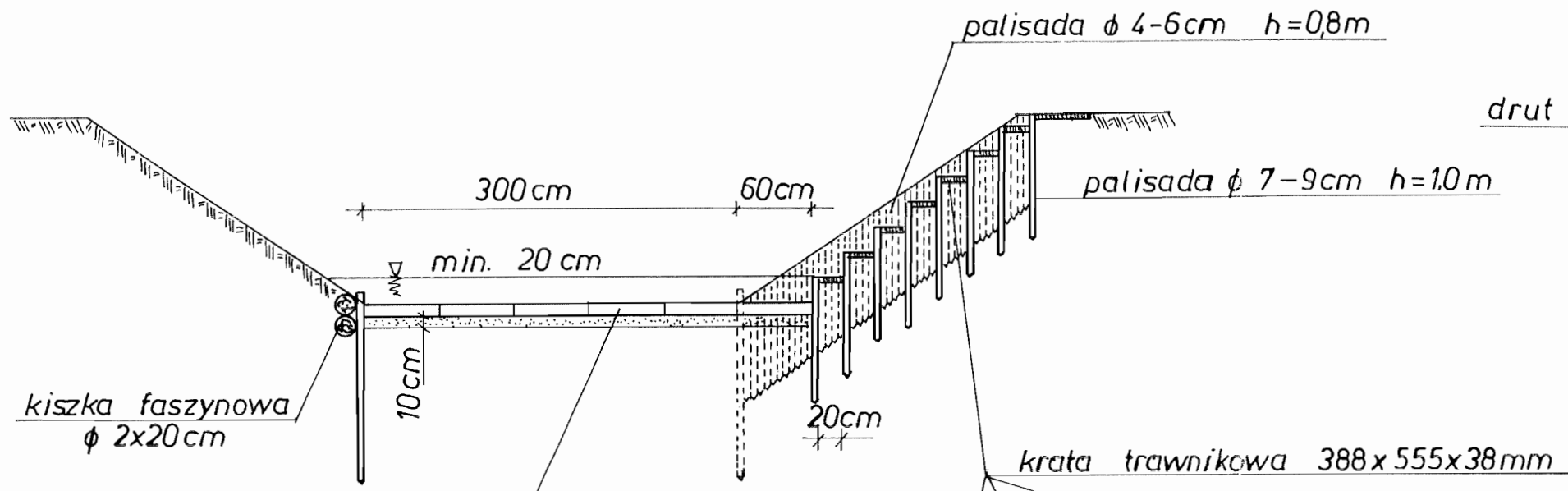
Szczegół palisady  
1:10



AKWABUD – Z. Mielcarek & G. Szymański – Spółka jawna 62-200 Gniezno Al. Reymonta 23					
Nazwa i adres obiektu	Szlak kajakowy z jeziora Biezdruchowskiego w Pobiedziskach do jeziora Sęszewskiego – Kołatkowskiego w Tucznie				Skala
Nazwa rysunku	Przenoska kajakowa typ B				1:50
Projektant	Nazwisko	Nr upr.	Data	Podpis	Nr rys
	mgr inż. J. Kaliski	51/75/Pw 76/83/Pw	07.2001	<i>[Signature]</i>	33

# PRZENOSKA KAJAKOWA NA BRZEGU RZEKI / KANAŁU

Przekrój A-A



Szczegół palisady

1:10

drut stalowy okrągły miękki  
ocynkowany  $\phi$  3 mm

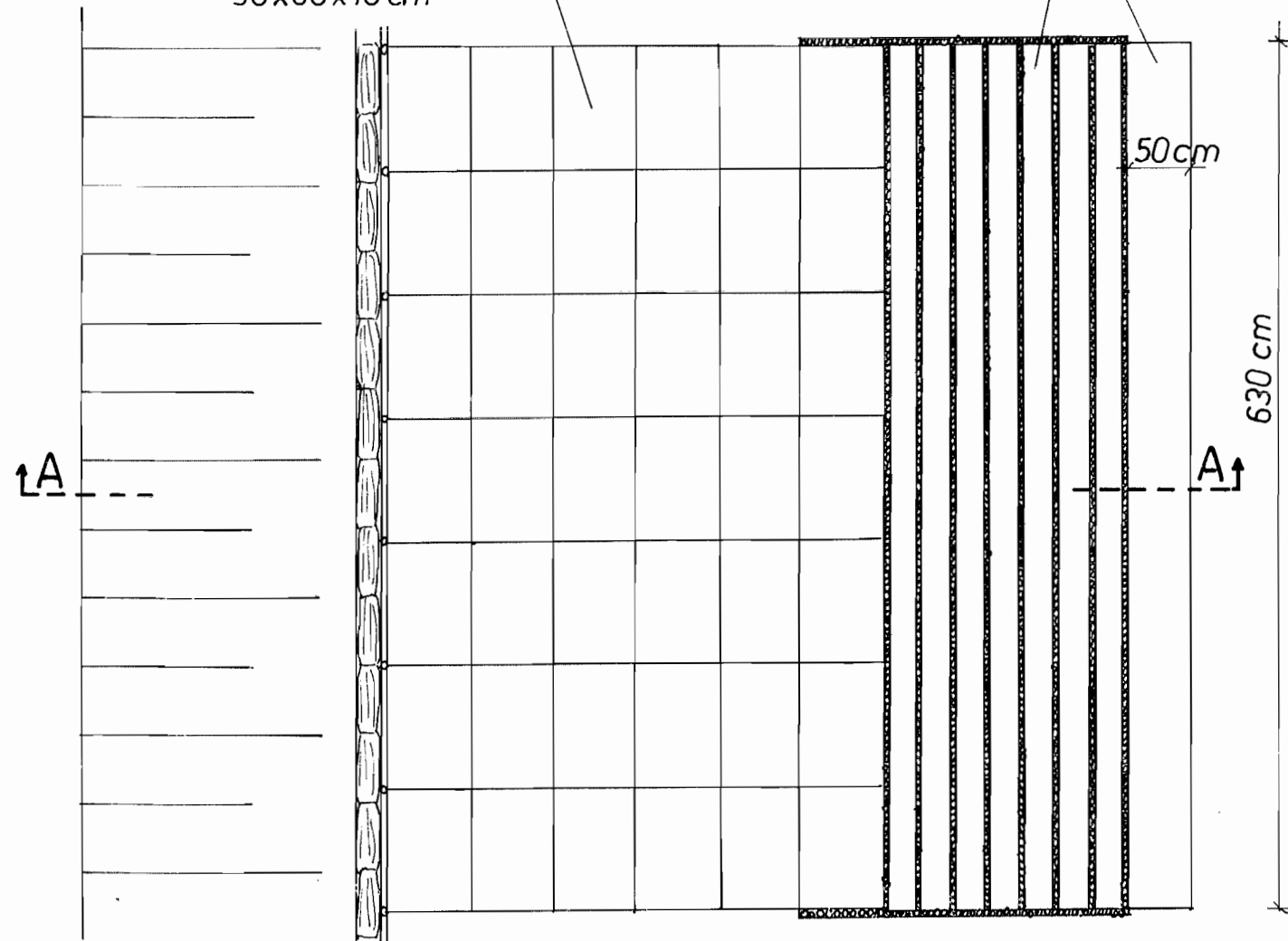
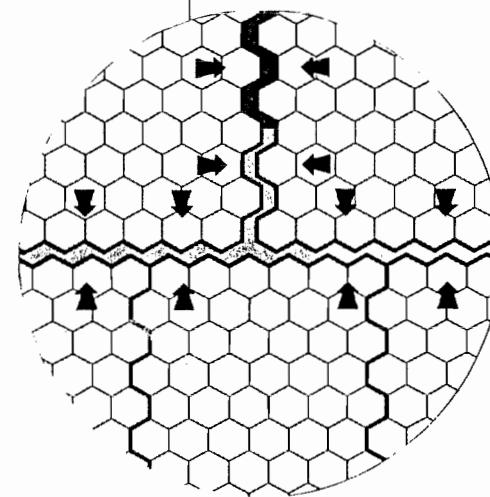
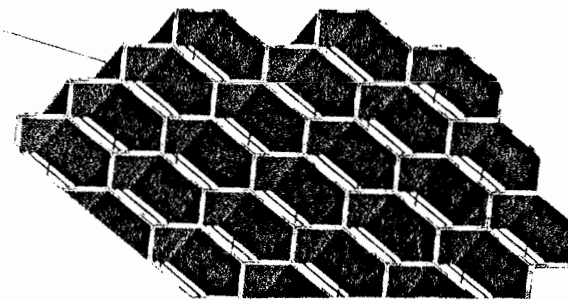
naciągacz do drutu



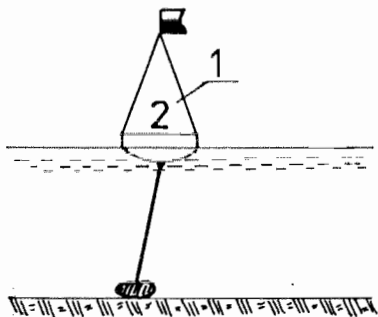
płyty drogowe typu „krata”  
90x60x10 cm

Rzut poziomy

krata trawnikowa 388x555x38 mm

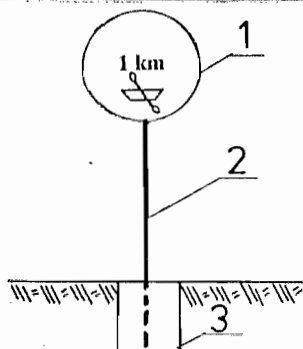


AKWABUD – Z. Mielcarek & G. Szymański – Spółka jawna 62-200 Gniezno Al. Reymonta 23					
Nazwa i adres obiektu	Szlak kajakowy z jeziora Biezdruchowskiego w Pobiedziskach do jeziora Stęszewskiego – Kołatkowskiego w Tucznie				Skala
Nazwa rysunku	Przenoska kajakowa typ A				1:50
Projektant	Nazwisko	Nr upr.	Data	Podpis	Nr rys
	mgr inż. J. Kaliski	51/75/Pw 76/83/Pw	07.2001	<i>[Signature]</i>	34



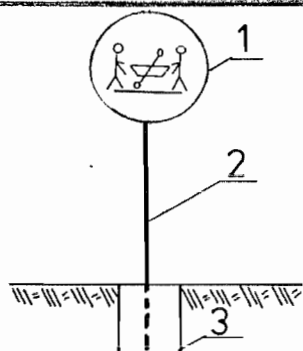
## KILOMETR TRASY NA JEZIORZE

1. Boja



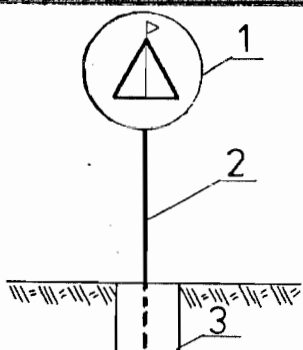
## KILOMETR TRASY NA RZECE/ KANALE

1. Znak blaszany  $\varnothing$  50 cm
2. Słupek metalowy  $\varnothing$  50 mm
3. Blok betonowy 40x40x50 cm



## PRZENOSKA

1. Znak blaszany  $\varnothing$  50 cm
2. Słupek metalowy  $\varnothing$  50 mm
3. Blok betonowy 40x40x50 cm



## POLE BIWAKOWE

1. Znak blaszany  $\varnothing$  50 cm
2. Słupek metalowy  $\varnothing$  50 mm
3. Blok betonowy 40x40x50 cm

### UWAGA

Oznakowanie może być uzupełniane w miarę rozwoju infrastruktury towarzyszącej np. punkt gastronomiczny, pole campingowe itp.

AKWABUD – Z. Mielcarek & G. Szymański – Spółka jawna 62-200 Gniezno Al. Reymonta 23					
Nazwa i adres obiektu	Szlak kajakowy z jeziora Biedzdruchowskiego w Pobiedziskach do jeziora Stęszewskiego – Kołatkowskiego w Tucznie				Skala
Nazwa rysunku	Oznakowanie szlaku				
Projektant	Nazwisko	Nr upr.	Data	Podpis	Nr rys
	mgr inż. J. Kaliski	51/75/Pw 76/83/Pw	07.2001	<i>[Signature]</i>	35



90 cm

120 cm

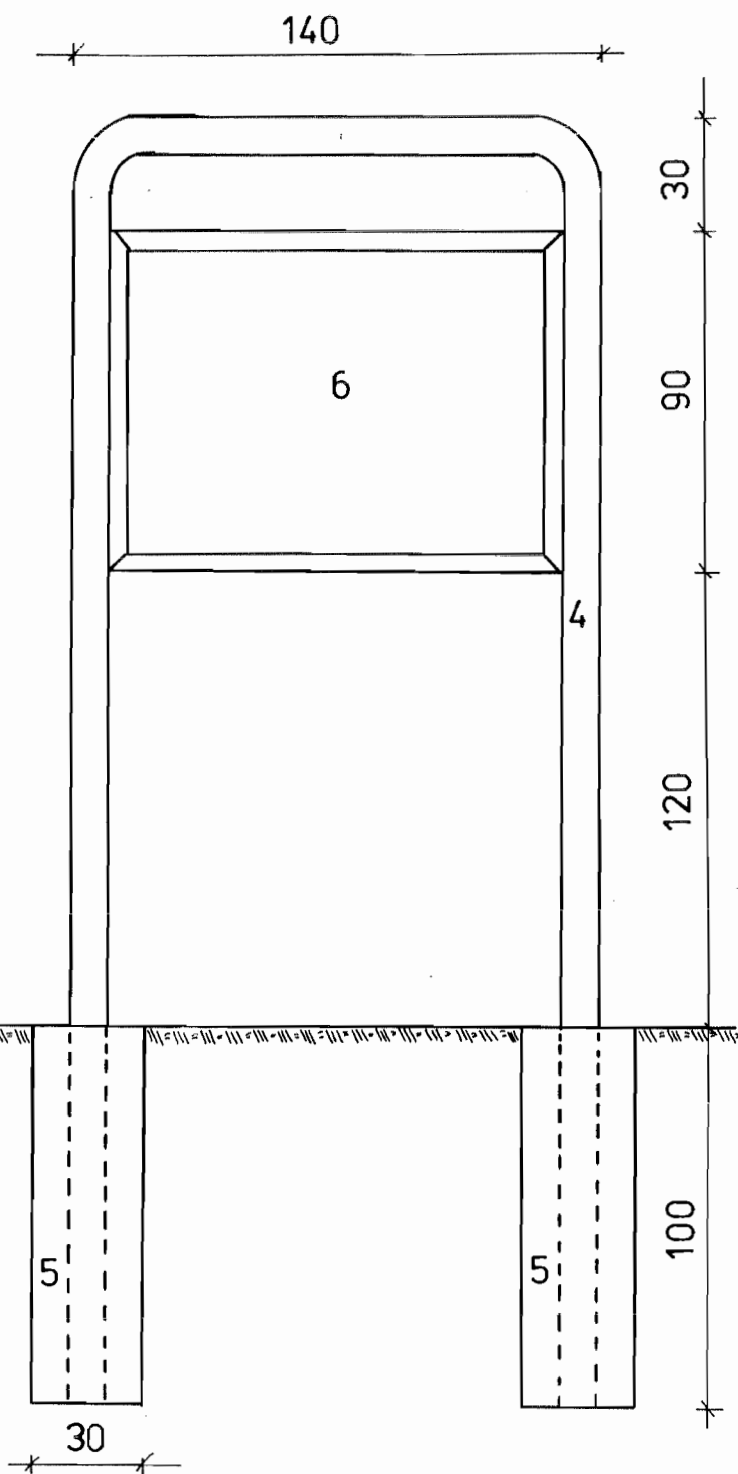
REGULAMIN KORZYSTANIA ZE SZLAKU

- 1.....
- 2.....
- 3.....
- 4.....

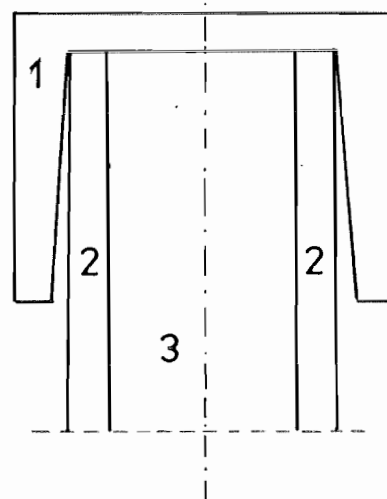
OZNAKOWANIE SZLAKU

- Ⓢ. kilometr trasy na rzece / kanale /
- Ⓣ. kilometr trasy na jeziorze
- Ⓧ. przenoska
- Ⓛ. pole biwakowe

AKWABUD – Z. Mielcarek & G. Szymański – Spółka jawna 62-200 Gniezno Al. Reymonta 23					
Nazwa i adres obiektu	Szlak kajakowy z jeziora Biedzuchowskiego w Pobiedziskach do jeziora Stęszewskiego – Kołatkowskiego w Tucznie				Skala
Nazwa rysunku	Tablica informacyjna				
Projektant	Nazwisko	Nr upr.	Data	Podpis	Nr rys
	mgr inż. J. Kaliski	51/75/Pw 76/83/Pw	07.2001	<i>JK</i>	36



Przekrój poprzeczny tablicy  
1:1

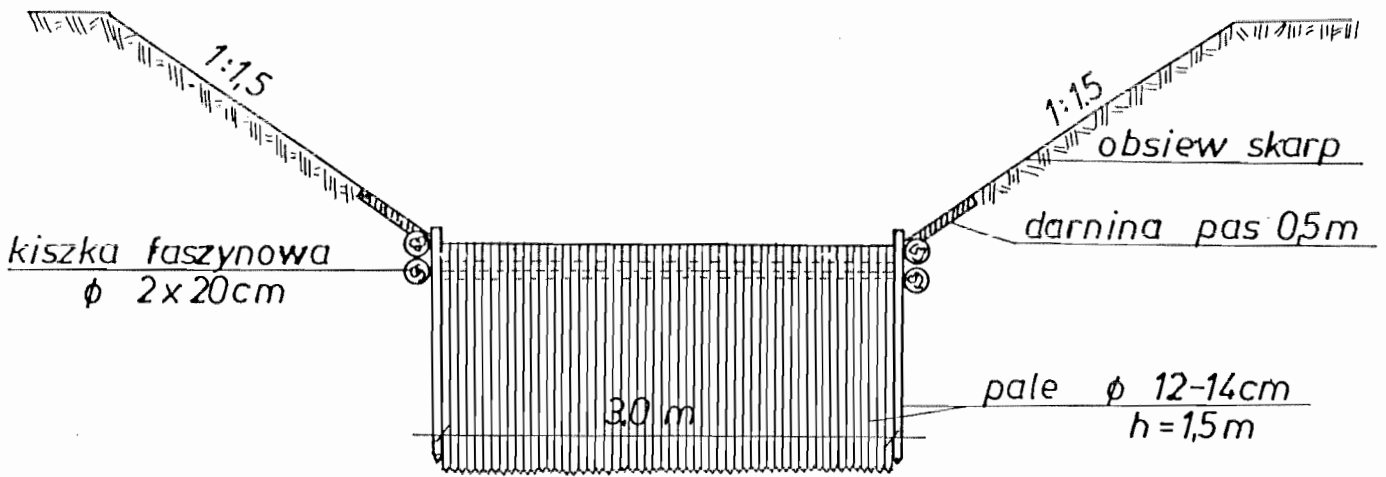


1. Ceownik 50
2. Szyba grubości 5 mm
3. Płyta laminatowa grubości 25 mm
4. Rura stalowa  $\varnothing 100$  mm
5. Blok betonowy 30 x 30 x 100 cm
6. Tablica informacyjna

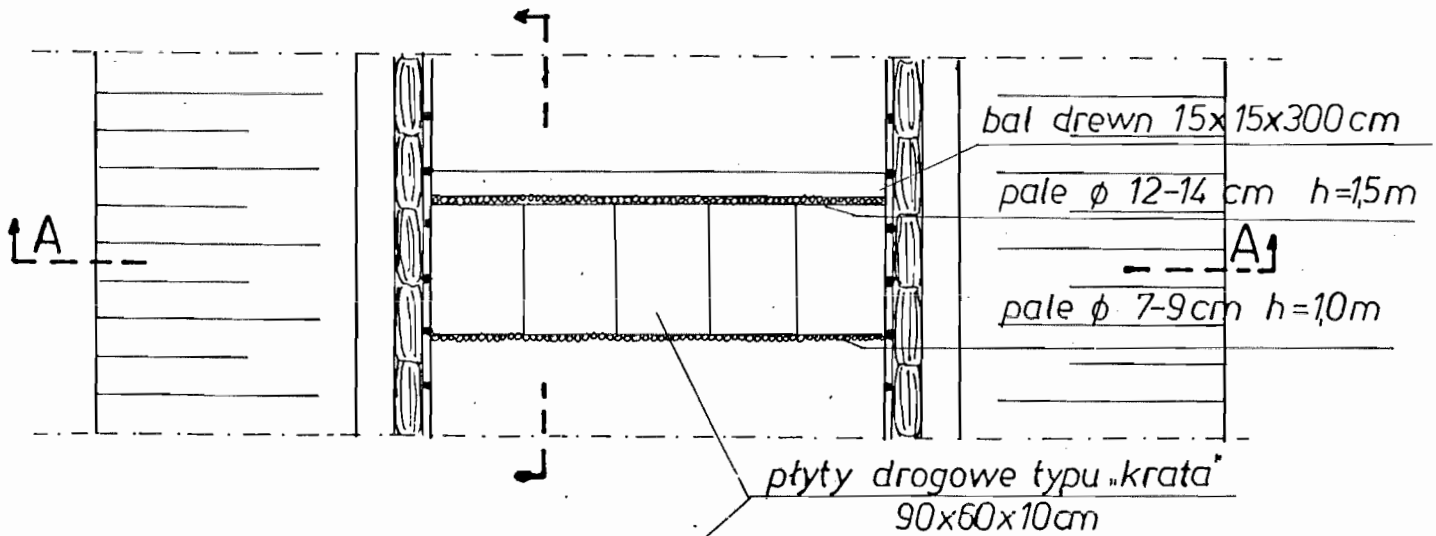
AKWABUD – Z. Mielcarek & G. Szymański – Spółka jawna 62-200 Gniezno Al. Reymonta 23					
Nazwa i adres obiektu	Szlak kajakowy z jeziora Biezdruchowskiego w Pobiedziskach do jeziora Sęszewskiego – Kołatkowskiego w Tucznie				Skala
Nazwa rysunku	Umocowanie tablicy informacyjnej				
Projektant	Nazwisko	Nr upr.	Data	Podpis	Nr rys
	mgr inż. J. Kaliski	51/75/Pw 76/83/Pw	07.2001	<i>guel</i>	37



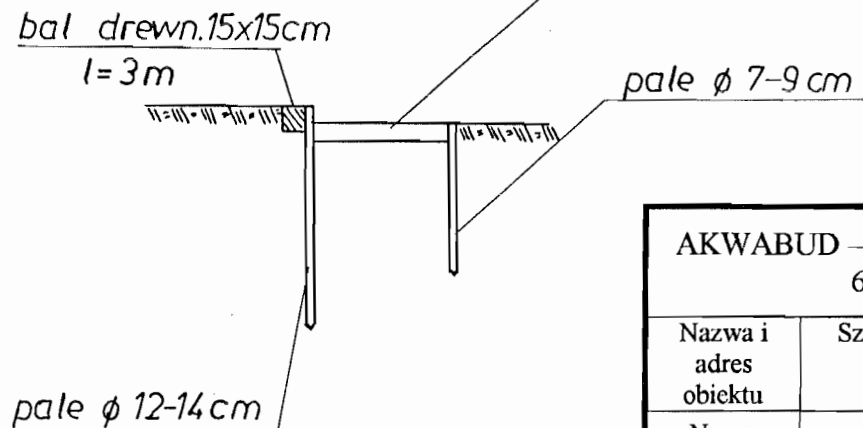
# Przekrój A-A



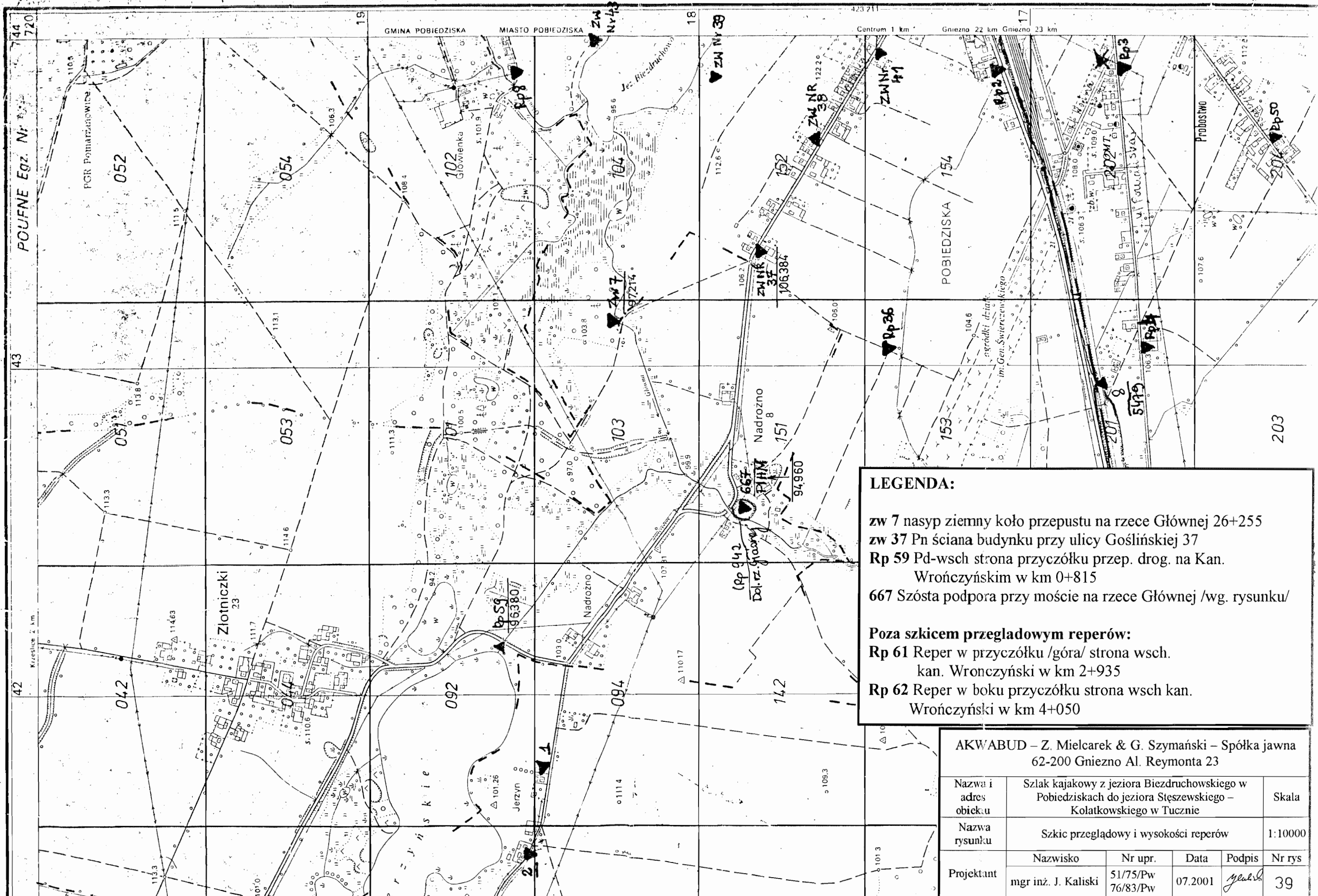
# Rzut poziomy



# Przekrój B-B



AKWABUD – Z. Mielcarek & G. Szymański – Spółka jawna 62-200 Gniezno Al. Reymonta 23					
Nazwa i adres obiektu	Szlak kajakowy z jeziora Biezdruchowskiego w Pobiedziskach do jeziora Stęszewskiego – Kołatkowskiego w Tucznie				Skala
Nazwa rysunku	Próg drewniany w palisadzie				1:50
Projektant	Nazwisko	Nr upr.	Data	Podpis	Nr rys
	mgr inż. J. Kaliski	51/75/Pw 76/83/Pw	07.2001	<i>jub. h.</i>	38



Centrum 1 km Gniezno 22 km Gniezno 23 km

**LEGENDA:**

zw 7 nasyp ziemny koło przepustu na rzece Głównej 26+255  
 zw 37 Pn ściana budynku przy ulicy Goślińskiej 37  
 Rp 59 Pd-wsch strona przyczółku przep. drog. na Kan. Wronczyńskim w km 0+815  
 667 Szósta podpora przy moście na rzece Głównej /wg. rysunku/

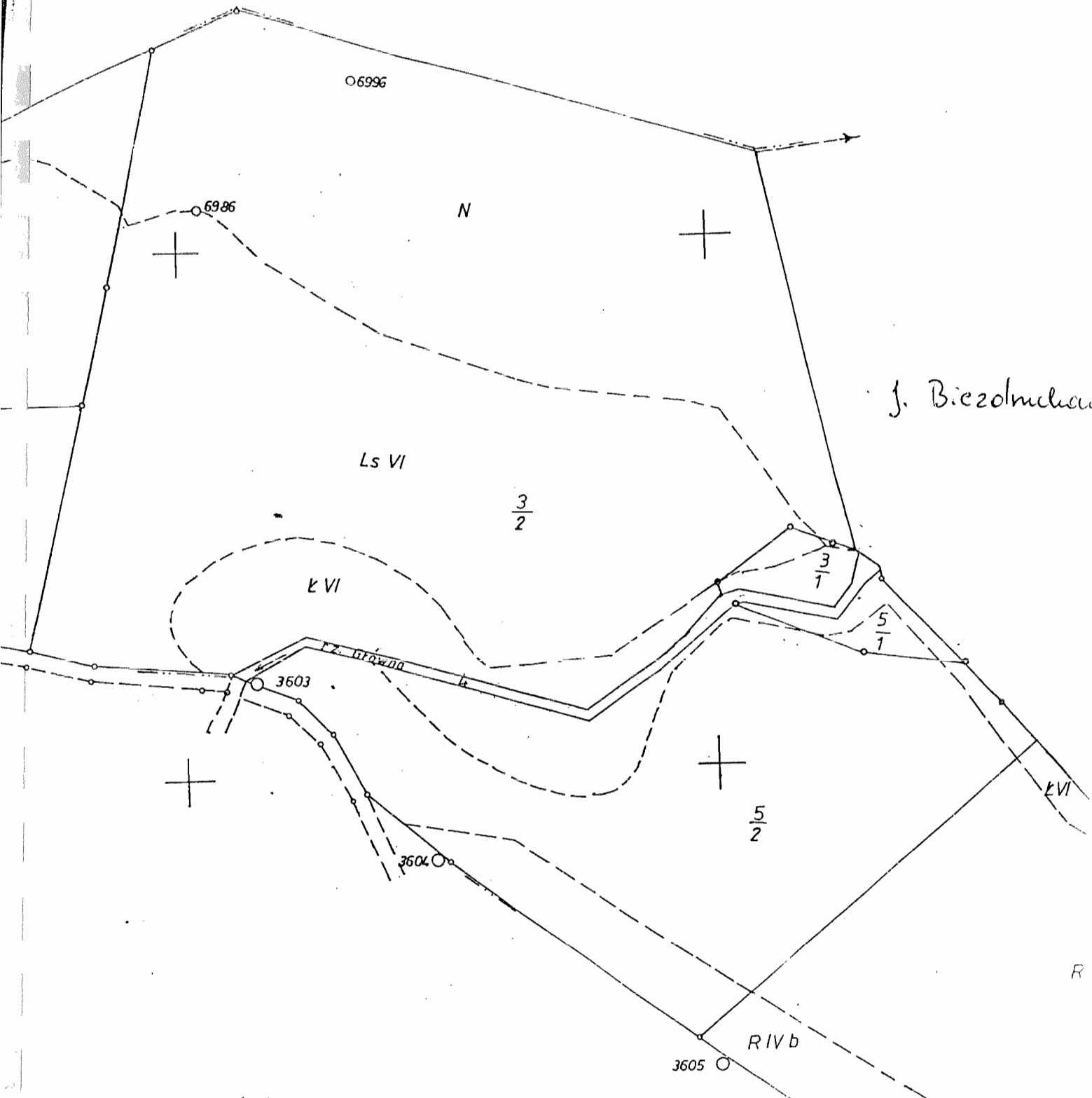
**Poza szkicem przeglądowym reperów:**  
 Rp 61 Reper w przyczółku /góra/ strona wsch. kan. Wronczyński w km 2+935  
 Rp 62 Reper w boku przyczółku strona wsch kan. Wronczyński w km 4+050

AKWABUD – Z. Mielcarek & G. Szymański – Spółka jawna 62-200 Gniezno Al. Reymonta 23					
Nazwa i adres obiektu	Szlak kajakowy z jeziora Biezdruchowskiego w Pobiedziskach do jeziora Stęszewskiego – Kołatkowskiego w Tucznie				Skala
Nazwa rysunku	Szkic przeglądowy i wysokości reperów				1:10000
Projektant	Nazwisko	Nr upr.	Data	Podpis	Nr rys
	mgr inż. J. Kaliski	51/75/Pw 76/83/Pw	07.2001	<i>gla...</i>	39

Pobiedziska  
Gminna

M. Pobiedziska Ark 4

06995



Gm. Pobiedziska  
wieś Złotniczki

AKWABUD – Z. Mielcarek & G. Szymański – Spółka jawna 62-200 Gniezno Al. Reymonta 23					
Nazwa i adres obiektu	Szlak kajakowy z jeziora Biezdruchowskiego w Pobiedziskach do jeziora Stęszewskiego – Kołatkowskiego w Tucznie				Skala
Nazwa rysunku	Mapa ewidencyjna w skali 1:2000				1:2000
Projektant	Nazwisko	Nr upr.	Data	Podpis	Nr rys
	mgr inż. J. Kaliski	51/75/Pw 76/83/Pw	07.2001	<i>gab.</i>	40

132.14a



Podział na arkusze

POZNAŃSKIE OKRĘGOWE PRZEDSIĘB. MIERNICZE

Kierownik robót

St. Majchrzycki

*St. Majchrzycki*

Naczelnik inżynier

inż. Władisł. Męglechowski

*inż. Władisł. Męglechowski*

Wojewódzkie Biuro Geodezji i U.R. w Poznaniu

Kierownik robót

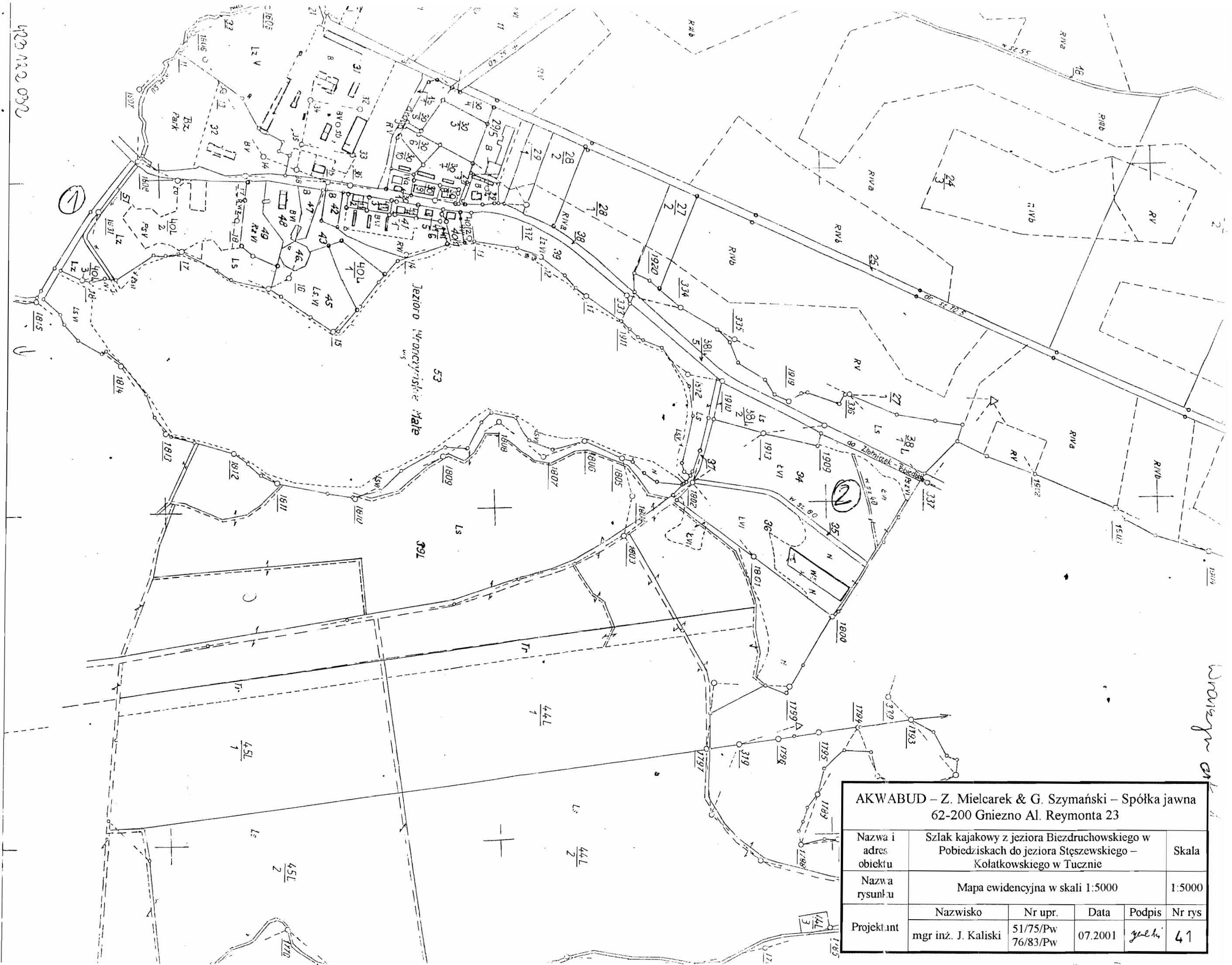
W. Grossmann

*W. Grossmann*

Główny inżynier

*W. Grossmann*

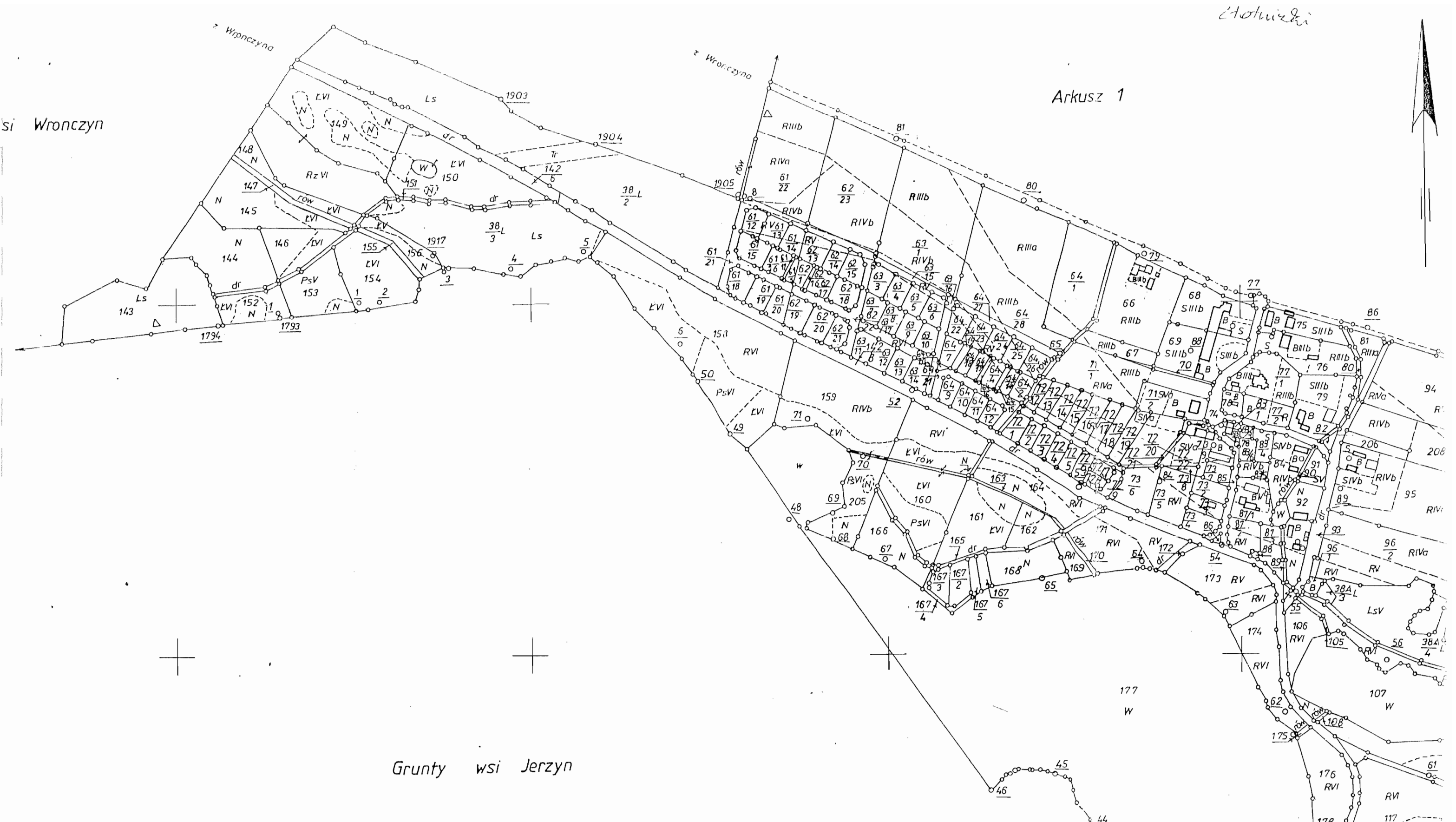
123 122 032



AKWABUD – Z. Mielcarek & G. Szymański – Spółka jawna 62-200 Gniezno Al. Reymonta 23					
Nazwa i adres obiektu	Szlak kajakowy z jeziora Biezdruchowskiego w Pobiedziskach do jeziora Stęszewskiego – Kołatkowskiego w Tucznie				Skala
Nazwa rysunku	Mapa ewidencyjna w skali 1:5000				1:5000
Projektant	Nazwisko	Nr upr.	Data	Podpis	Nr rys
	mgr inż. J. Kaliski	51/75/Pw 76/83/Pw	07.2001	<i>galki</i>	41

*W. Grossmann*

si Wronczyn



Grundy wsi Jerzyn

423.122.032  
 034  
 043

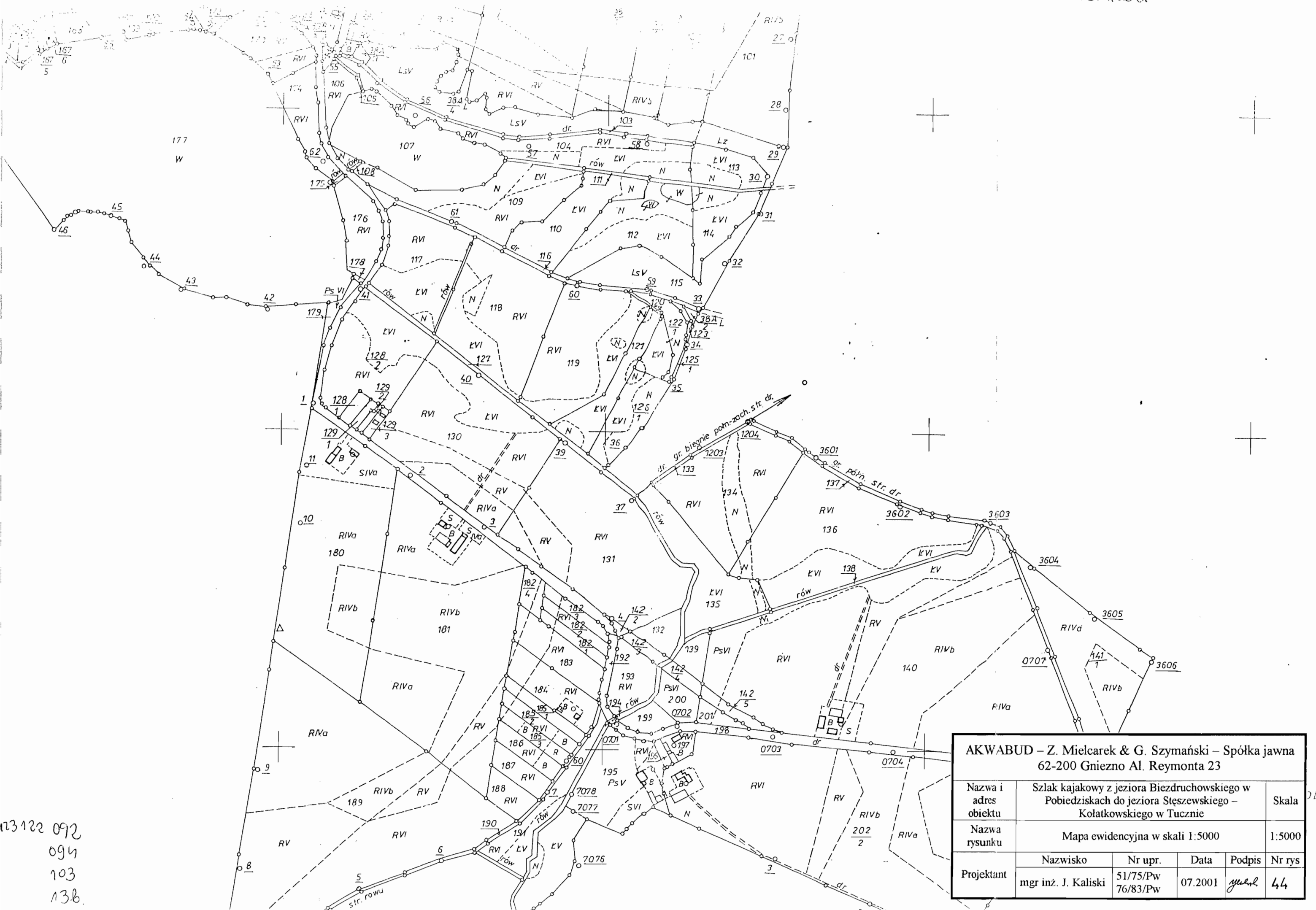
AKWABUD – Z. Mielcarek & G. Szymański – Spółka jawna 62-200 Gniezno Al. Reymonta 23					
Nazwa i adres obiektu	Szlak kajakowy z jeziora Biezdruchowskiego w Pobiedziskach do jeziora Stęszewskiego – Kołatkowskiego w Tucznie				Skala
Nazwa rysunku	Mapa ewidencyjna w skali 1:5000				1:5000
Projektant	Nazwisko	Nr upr.	Data	Podpis	Nr rys
	mgr inż. J. Kaliski	51/75/Pw 76/83/Pw	07.2001	<i>Kaliski</i>	42

Jezyn



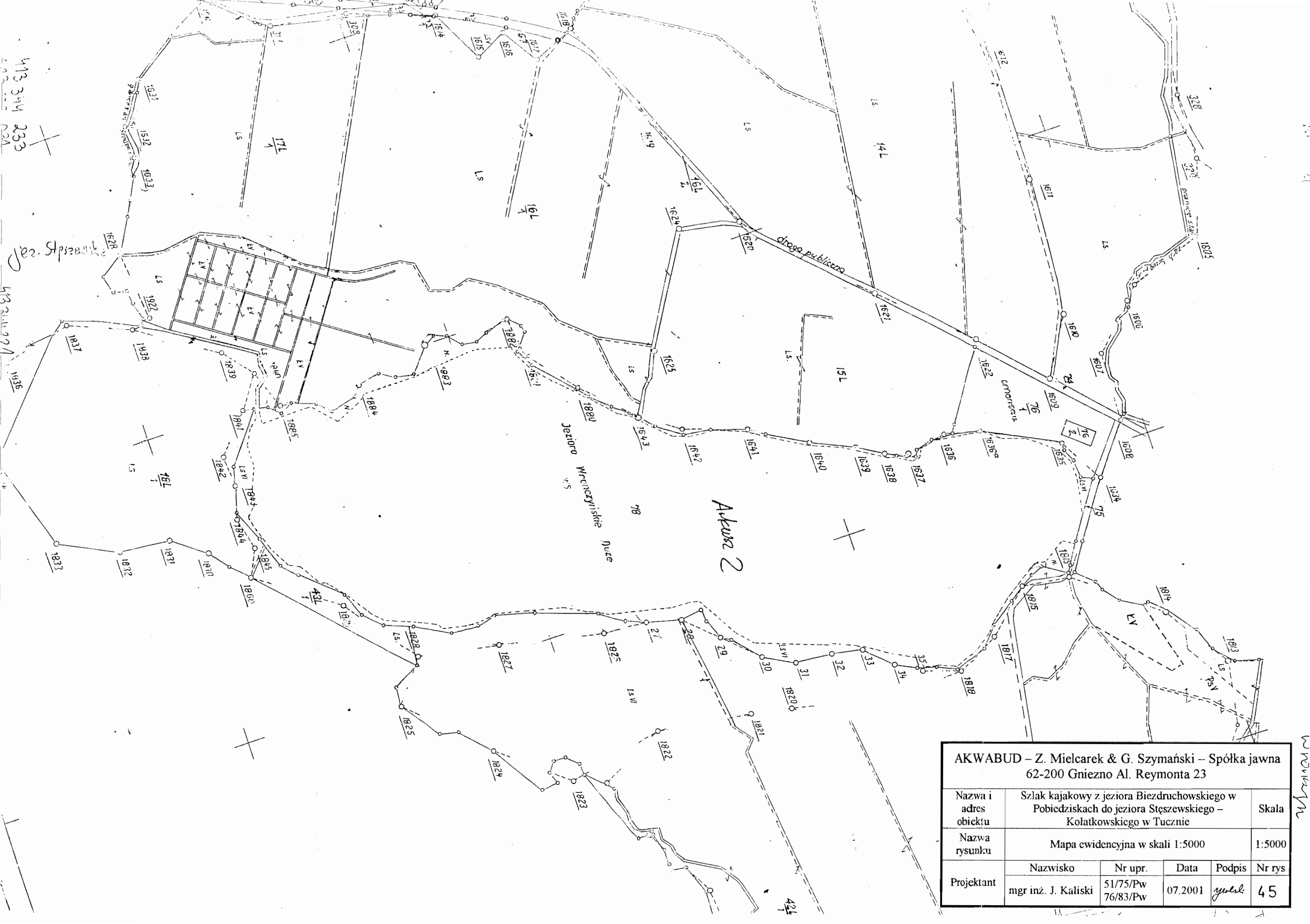
AKWABUD – Z. Mielcarek & G. Szymański – Spółka jawna 62-200 Gniezno Al. Reymonta 23					
Nazwa i adres obiektu	Szlak kajakowy z jeziora Biezdruchowskiego w Pobiedziskach do jeziora Sęszewskiego – Kołatkowskiego w Tucznie				Skala
Nazwa rysunku	Mapa ewidencyjna w skali 1:5000				1:5000
Projektant	Nazwisko	Nr upr.	Data	Podpis	Nr rys
	mgr inż. J. Kaliski	51/75/Pw 76/83/Pw	07.2001	<i>[Signature]</i>	43





123122 092  
094  
103  
138.

AKWABUD – Z. Mielcarek & G. Szymański – Spółka jawna 62-200 Gniezno Al. Reymonta 23					
Nazwa i adres obiektu	Szlak kajakowy z jeziora Biezdruchowskiego w Pobiedziskach do jeziora Stęszewskiego – Kołatkowskiego w Tucznie				Skala
Nazwa rysunku	Mapa ewidencyjna w skali 1:5000				1:5000
Projektant	Nazwisko	Nr upr.	Data	Podpis	Nr rys
	mgr inż. J. Kaliski	51/75/Pw 76/83/Pw	07.2001	<i>ymh</i>	44



493 344 233  
493 344 234

Jezi. Służewskie

493 344 234

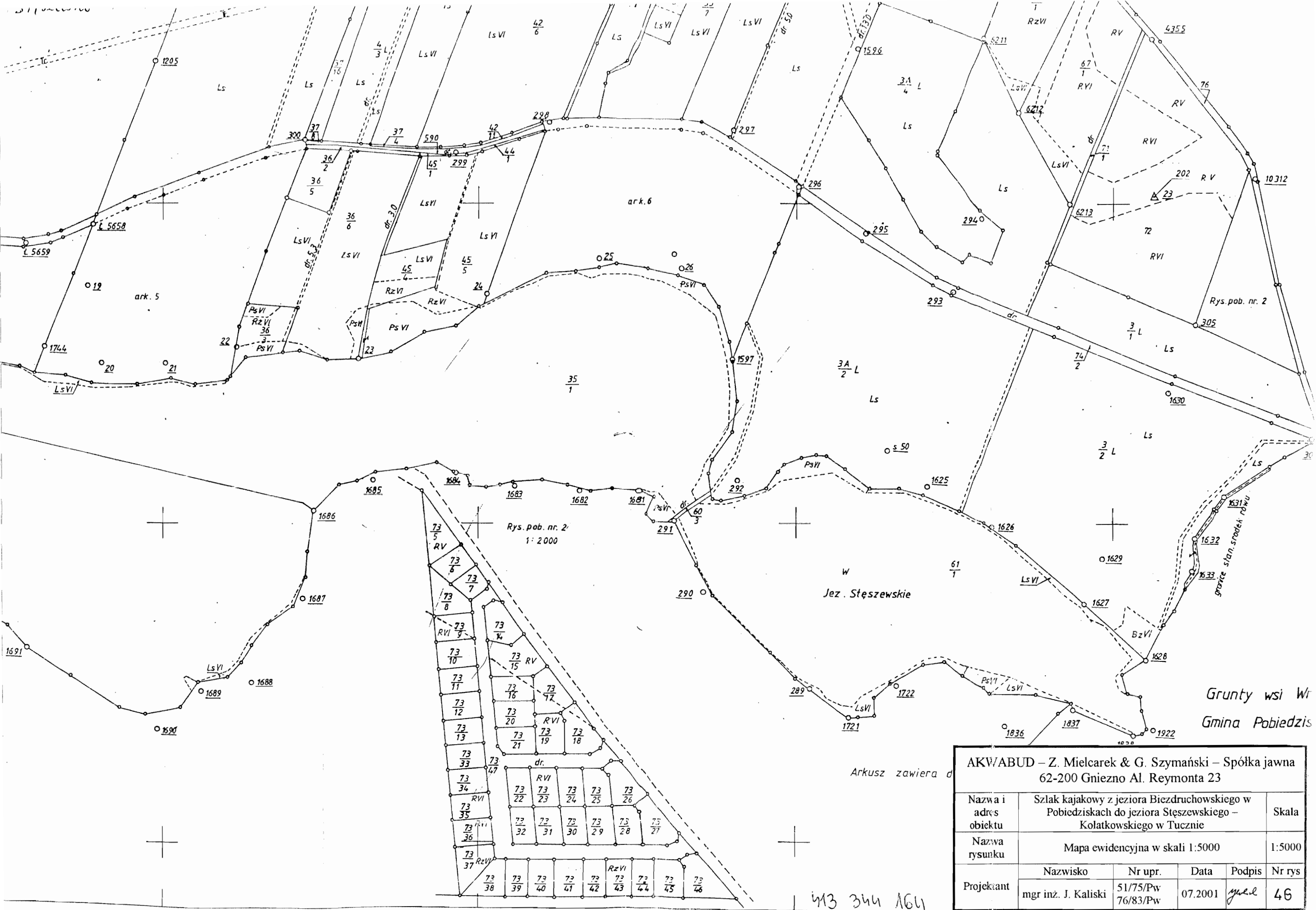
Akwis 2

Jeziorno Włodczyńskie Duże

AKWABUD – Z. Mielcarek & G. Szymański – Spółka jawna 62-200 Gniezno Al. Reymonta 23					
Nazwa i adres obiektu	Szlak kajakowy z jeziora Biezdruchowskiego w Pobiedziskach do jeziora Służewskiego – Kołatkowskiego w Tucznie				Skala
Nazwa rysunku	Mapa ewidencyjna w skali 1:5000				1:5000
Projektant	Nazwisko	Nr upr.	Data	Podpis	Nr rys
	mgr inż. J. Kaliski	51/75/Pw 76/83/Pw	07.2001	<i>yuvel</i>	45

Włodczyńskie





Grunty wsi Wręblewo  
Gmina Pobiedzisz

Arkusze zawiera d

AKWABUD – Z. Mielcarek & G. Szymański – Spółka jawna 62-200 Gniezno Al. Reymonta 23					
Nazwa i adres obiektu	Szlak kajakowy z jeziora Biezdruhowskiego w Pobiedziskach do jeziora Stęszewskiego – Kolatkovskiego w Tucznie				Skala
Nazwa rysunku	Mapa ewidencyjna w skali 1:5000				1:5000
Projektant	Nazwisko	Nr upr.	Data	Podpis	Nr rys
	mgr inż. J. Kaliski	51/75/Pw 76/83/Pw	07.2001	<i>JK</i>	46

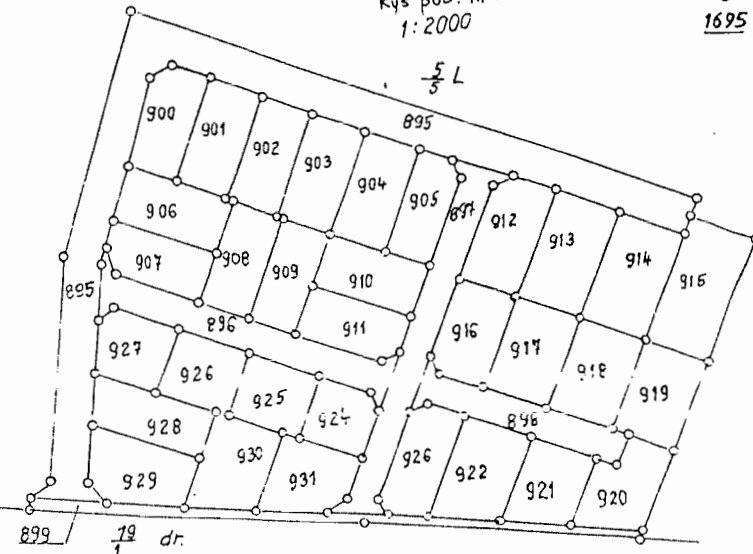
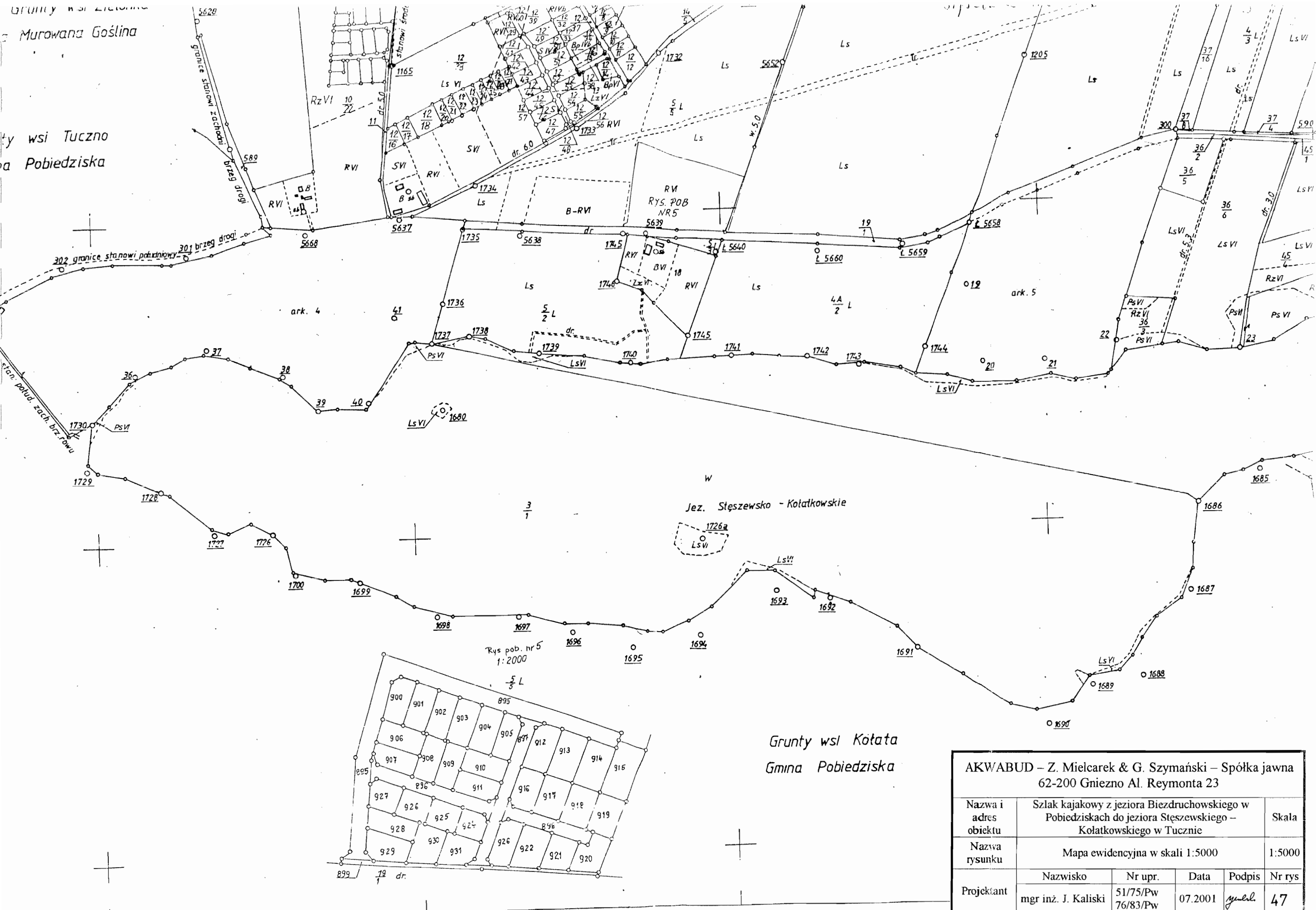
413 344 1661

grunty wsi Złotonia

Murawna Goślina

ty wsi Tuczo

a Pobiedziska



Jez. Stęszewsko - Kołatkowskie

Grunty wsi Kótata  
Gmina Pobiedziska

AKWABUD – Z. Mielcarek & G. Szymański – Spółka jawna 62-200 Gniezno Al. Reymonta 23					
Nazwa i adres obiektu	Szlak kajakowy z jeziora Biezdruchowskiego w Pobiedziskach do jeziora Stęszewskiego – Kołatkowskiego w Tucznie				Skala
Nazwa rysunku	Mapa ewidencyjna w skali 1:5000				1:5000
Projektant	Nazwisko	Nr upr.	Data	Podpis	Nr rys
	mgr inż. J. Kaliski	51/75/Pw 76/83/Pw	07.2001	<i>ymel</i>	47